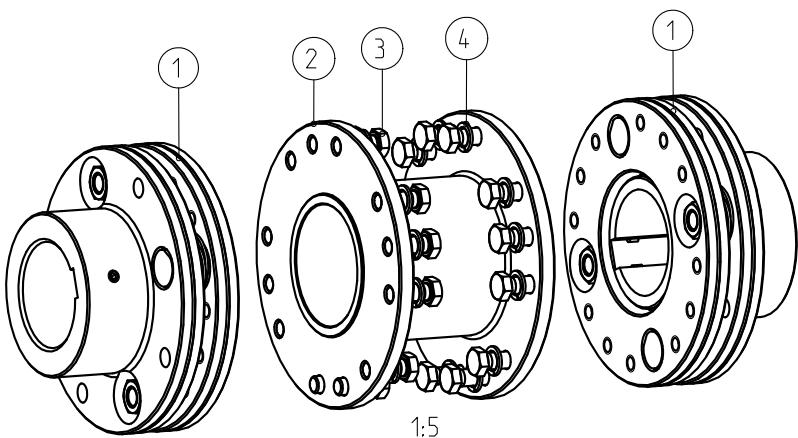
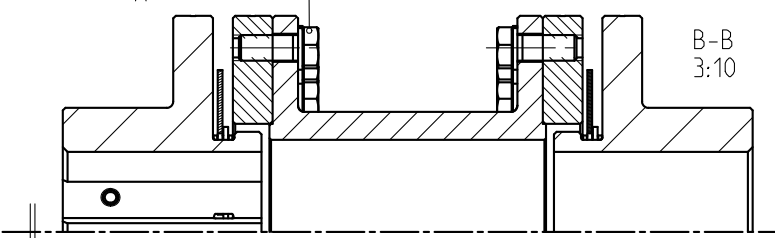



Schraubenanzugsmoment  $T_A = 295 \text{ Nm}$



Oberflaechenguete nach DIN ISO 1302 Reihe 2			Schutzvermerk ISO 16016 beachten			
Allgemeintoleranzen nach DIN ISO 2768- mh			Masstab	7:20	Format	A3
RIGIFLEX 100 Form 11			 KTR-Kupplungstechnik GmbH D-48407 Rheine			
Bearb	STA	DIN		M	419423	2
		Gewicht	69.638			