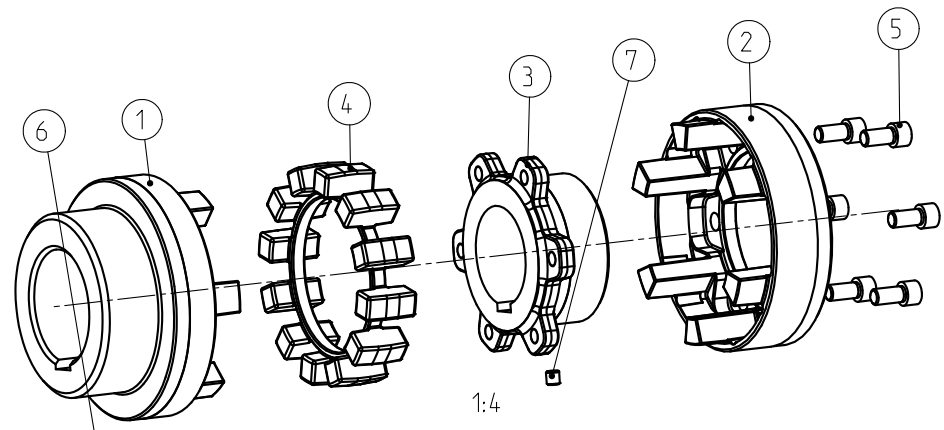



Drehmoment / Torque
 Elastomerring / elastomer ring
 NBR 78 Shore A
 $T_{KN} = 1350 \text{ Nm}$
 $T_{Kmax} = 2700 \text{ Nm}$

POLY-NORM	Gewicht weight (kg)	Massenträgheitsmoment mass moment of inertia (kgm ²)
Kupplungshälfte Teil 1 coupling half part 1	7.392	0.031424
Kupplungshälfte Teil 2+3 coupling half part 2+3	6.523	0.030151
Elastomerring Teil 4 elastomer ring part 4	0.274	0.001456
Komplette Kupplung complete coupling	14.189	0.063031

Schraubenanzugsmoment Teil 5-M12x25 DIN EN ISO 4762-12.9, $T_A = 86 \text{ Nm}$
 screw tightening torque part 5-M12x25 DIN EN ISO 4762-12.9, $T_A = 86 \text{ Nm}$



Oberflächenguete nach DIN ISO 1302 Reihe 2 Surface quality acc. to DIN ISO 1302 line 2		Schutzvermerk ISO 16016 beachten Note protection mark acc. to ISO 16016			
Allgemeintoleranzen nach DIN ISO 2768 - mH General tolerances acc. to DIN ISO 2768 - mH		Masstab Scale	9:20	Format DIN Size	A3
POLY-NORM 85 Bauart ADR-K		 KTR-Kupplungstechnik GmbH D-48407 Rheine			
gezeichnet drawn	Werkstoff Material	Teilnummer Part number	Kz	Lfd.-Nr. Current number	Index Change
Datum 27.04.05	DIN		M	419309	2
Name BAJ	Gewicht Weight	14.442			