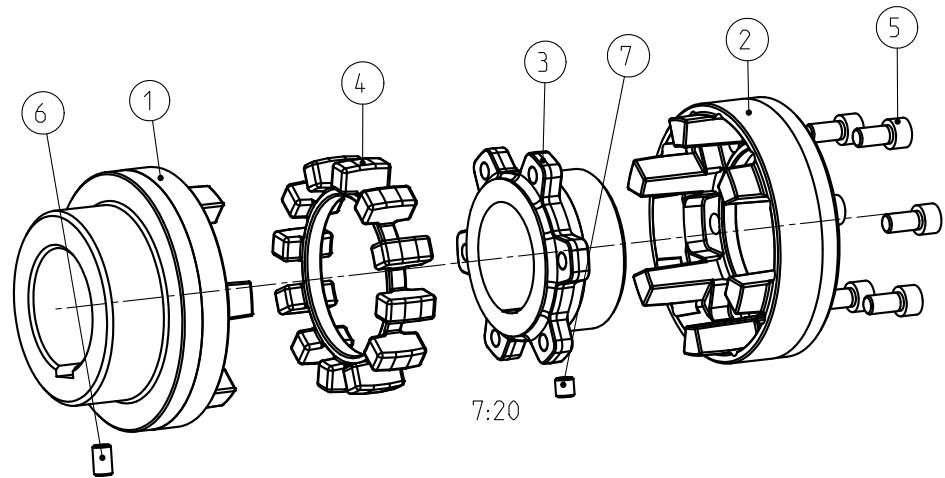



Drehmoment / Torque
 Elastomerring / elastomer ring
 NBR 78 Shore A
 $T_{KN} = 550 \text{ Nm}$
 $T_{Kmax} = 1100 \text{ Nm}$

POLY-NORM	Gewicht weight (kg)	Massenträgheitsmoment mass moment of inertia (kgm ²)
Kupplungshälfte Teil 1 coupling half part 1	3.382	0.008645
Kupplungshälfte Teil 2+3 coupling half part 2+3	3.159	0.008465
Elastomerring Teil 4 elastomer ring part 4	0.112	0.000334
Komplette Kupplung complete coupling	6.653	0.017444



Schraubenanzugsmoment Teil 5-M10x20 DIN EN ISO 4762-12.9, $T_A = 49 \text{ Nm}$
 screw tightening torque part 5-M10x20 DIN EN ISO 4762-12.9, $T_A = 49 \text{ Nm}$

Oberflächenguete nach DIN ISO 1302 Reihe 2 Surface quality acc. to DIN ISO 1302 line 2		Schutzvermerk ISO 16016 beachten Note protection mark acc. to ISO 16016			
Allgemeintoleranzen nach DIN ISO 2768 - mH General tolerances acc. to DIN ISO 2768-		Masstab Scale	3:5	Format DIN Size	A3
POLY-NORM 65 Bauart ADR-K			 KTR-Kupplungstechnik GmbH D-48407 Rheine		
gezeichnet drawn	Werkstoff Material	Teilnummer Part number	Kz	Lfd.-Nr. Current number	Index Change
Datum 27.04.05	DIN		M	419305	2
Name BAJ	Gewicht Weight	6.669			