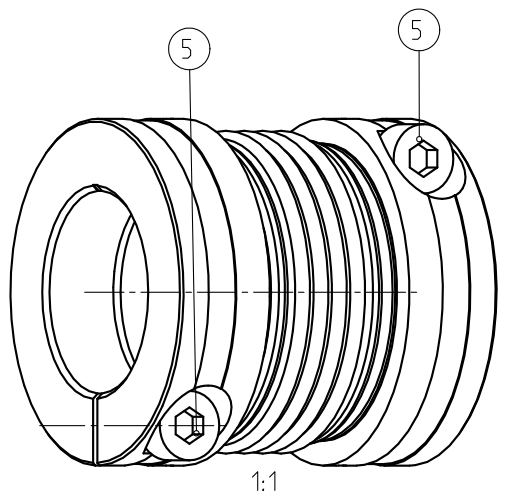



Drehmoment / Torque
 Balg / bellow
 $T_{KN} = 65 \text{ Nm}$

Schraubenanzugsmoment (5) $T_A = 25 \text{ Nm}$
 screw tightening torque (5) $T_A = 25 \text{ Nm}$

Reibschlussmoment $\varnothing 24 T_R = 91.6 \text{ Nm}$
 transmittable friction torque $\varnothing 38 T_R = 108.9 \text{ Nm}$



Oberflächengüte nach DIN ISO 1302 Reihe 2 Surface quality acc. to DIN ISO 1302 line 2		Schutzvermerk ISO 16016 beachten Note protection mark acc. to ISO 16016			
Allgemeintoleranzen nach DIN ISO 2768 - mH General tolerances acc. to DIN ISO 2768-		Masstab Scale	3:2	Format DIN Size	A3
TOOLFLEX 38 Bauart S			 KTR-Kupplungstechnik GmbH D-48407 Rheine		
gezeichnet drawn	Werkstoff Material	Teilnummer Part number	Kz	Lfd.-Nr. Current number	Index Change
Datum 08.10.04	DIN		M	418438	1
Name HF	Gewicht Weight	0.396			