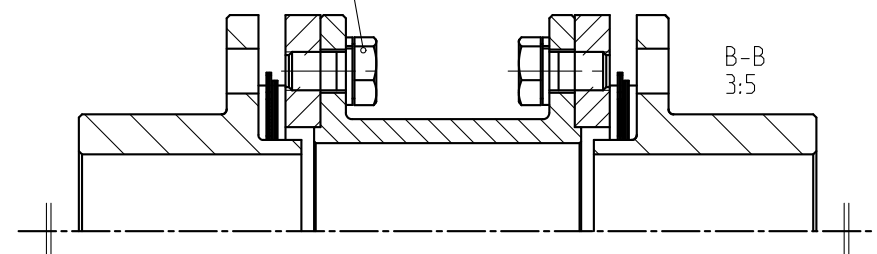
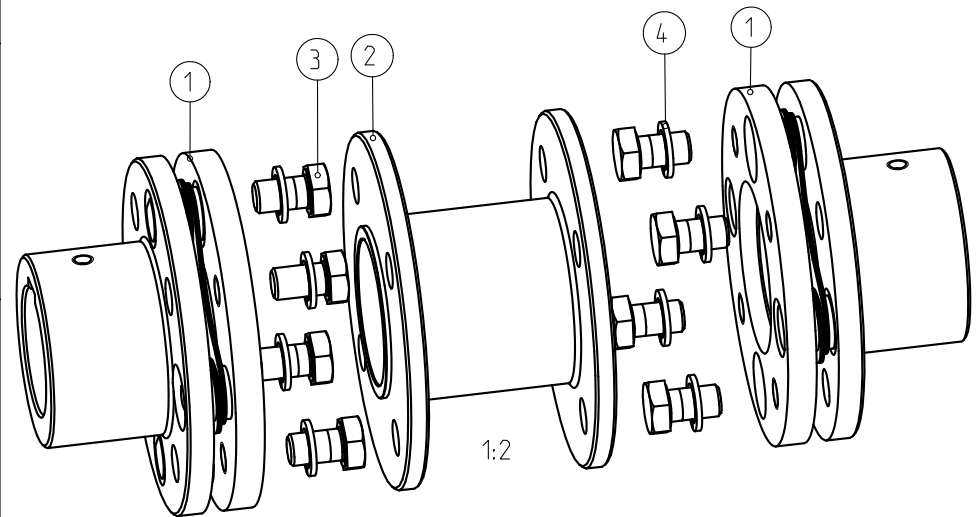



14 JS9(+0.02/-0.02)

Schraubenanzugsmoment $T_A = 120 \text{ Nm}$



Oberflaechenguete nach DIN ISO 1302 Reihe 2			Schutzvermerk ISO 16016 beachten			
Allgemeintoleranzen nach DIN ISO 2768- mh			Masstab	7:10	Format	A3
RIGIFLEX 48 Form 11			 KTR-Kupplungstechnik GmbH D-48407 Rheine			
Datum	gezeichnet	Werkstoff	Teilnummer	Kz	Lfd.-Nr.	Index
02.12.04	HEB	DIN		M	418405	1
Bearb	HEB	Gewicht	8.080			