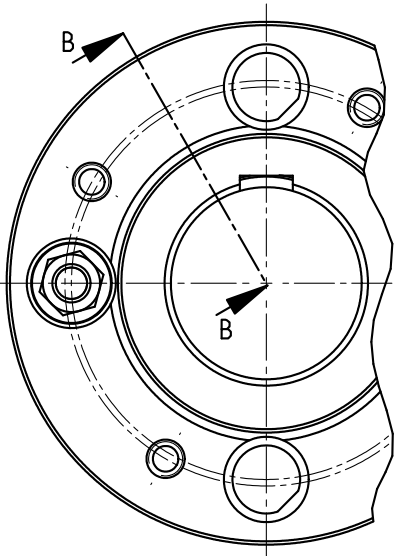
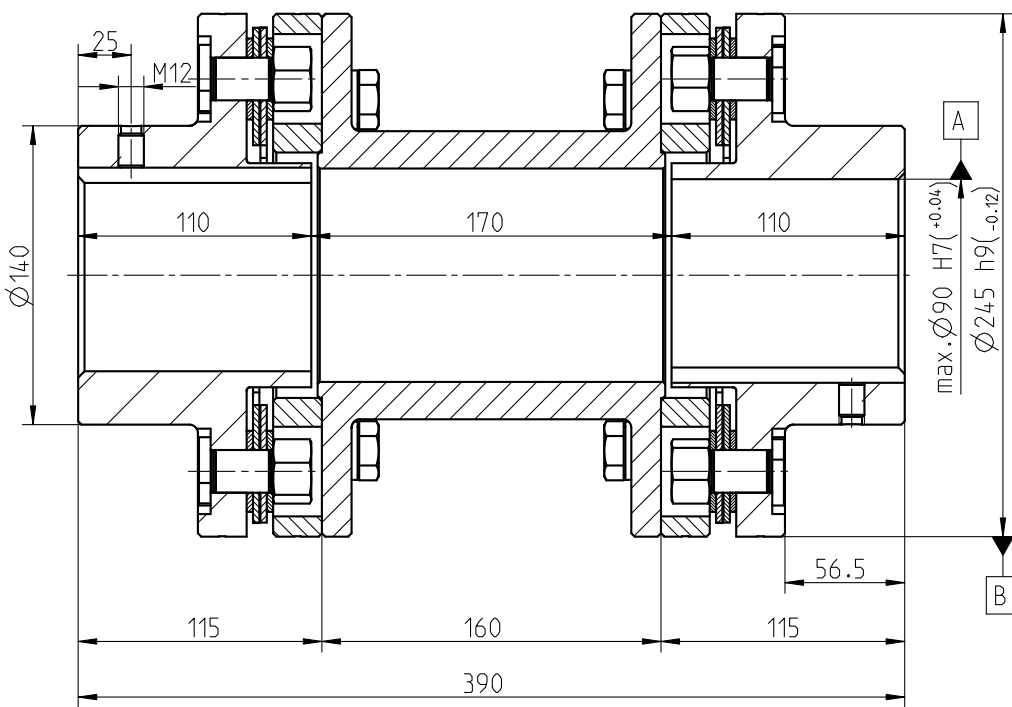
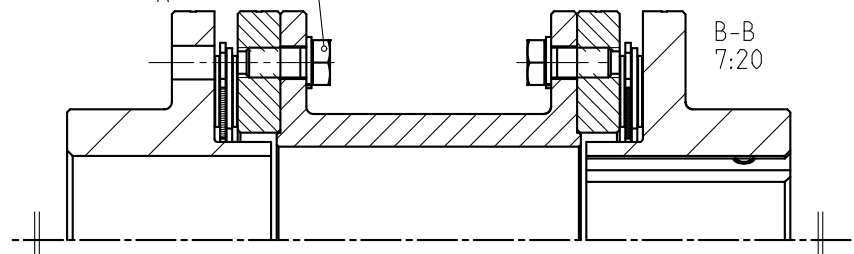
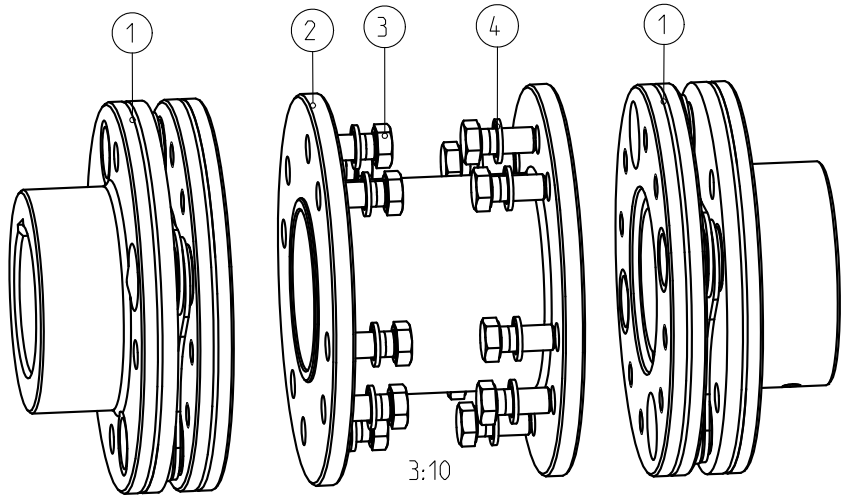



25 JS9(+0.03/-0.03)



Schraubenanzugsmoment $T_A = 295 \text{ Nm}$



Oberflaechenguete nach DIN ISO 1302 Reihe 2				Schutzvermerk nach DIN 34 beachten			
Allgemeintoleranzen nach DIN ISO 2768- mh				Masstab	2:5	Format	A3
RIGIFLEX 90 Form 11				 KTR-Kupplungstechnik GmbH D-48407 Rheine			
Datum	23.06.05	DIN	.				
Bearb	STA	Gewicht	52.893		W	417040	2