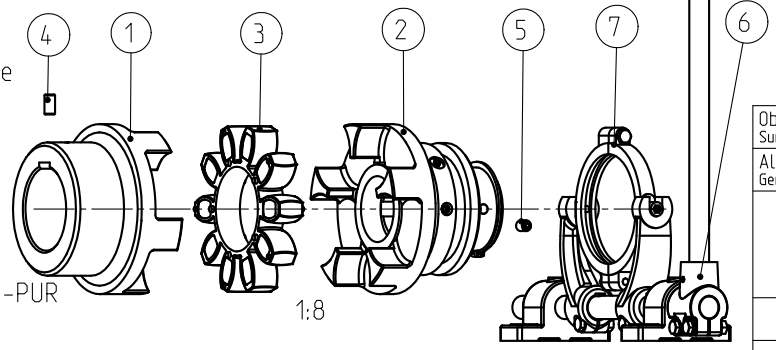
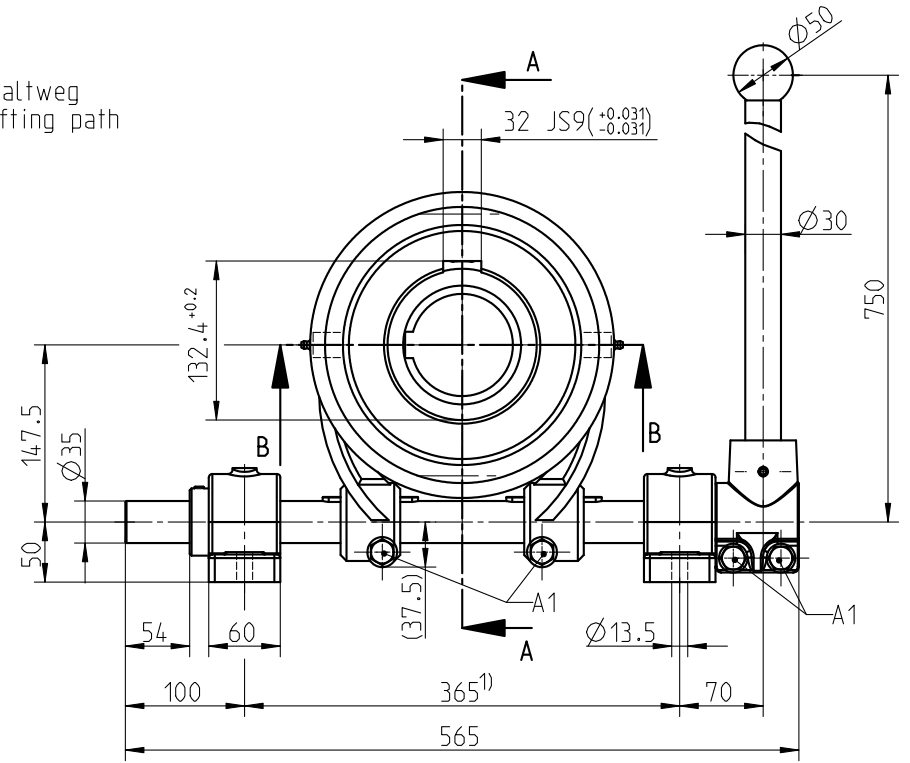


Schmiernut mit Fett gefuellt
oil groove filled with grease



Drehmoment / Torque
Zahnkranz / spider 92 Sh A T-PUR
(Zahnkranz / spider 92 Sh A)
T_{KN} = 4800 Nm
T_{Kmax} = 9600 Nm

Teil 6 - Schaltgestaenge Gr. 4 / part 6 - shift linkage size 4
Teil 7 - Schleifring Gr. 5.5 / part 7 - slip ring size 5.5




Eingestellte Schaltkraft 450 N / Shifting force 450 N

Schraubenanzugsmoment / screw tightening torque

A1 = M12, T_A = 86 Nm

A2 = M12, T_A = 86 Nm

1) = Standardeinbaumass / standard assembly dimension
min. Einbaumass = 321 mm / min. assembly dimension = 321 mm

Oberflaechenguete nach DIN ISO 1302 Reihe 2 Surface quality acc. to DIN ISO 1302 line 2		Schutzvermerk nach DIN 34 beachten Note protection mark acc. to DIN 34	
Allgemeintoleranzen nach DIN ISO 2768 - mH General tolerances acc. to DIN ISO 2768-		Masstab Scale	9:40
		Format Size	A3
ROTEX 110 SD		 KTR-Kupplungstechnik GmbH D-48407 Rheine	
gezeichnet drawn	Werkstoff Material	Teilnummer Part number	Kz
Datum 24.02.12	DIN		Lfd.-Nr. Current number
Name SCHP	Gewicht Weight		Index Change
	76.408	M	416522
			1