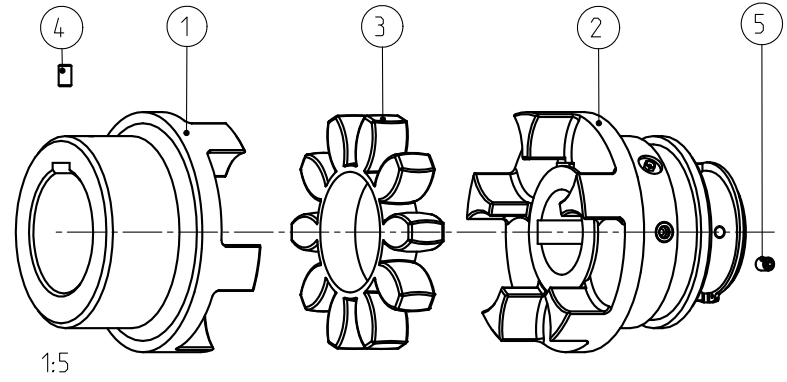



Drehmoment / Torque  
 Zahnkranz / spider 92 Sh A T-PUR  
 (Zahnkranz / spider 92 Sh A)  
 $T_{KN} = 3300 \text{ Nm}$   
 $T_{Kmax} = 6600 \text{ Nm}$

Eingestellte Schaltkraft 380 N / Shifting force 380 N

passend fuer Schaltgestaenge Gr. 4 und Schleifring 5.5  
 suitable for shift linkage size 4 and slip ring size 5.5



Oberflaechenguete nach DIN ISO 1302 Reihe 2 Surface quality acc. to DIN ISO 1302 line 2		Schutzvermerk nach DIN 34 beachten Note protection mark acc. to DIN 34			
Allgemeintoleranzen nach DIN ISO 2768 - mH General tolerances acc. to DIN ISO 2768-		Masstab Scale	3:10	Format DIN Size	A3
<b>ROTEX 100 SD</b>			 <b>KTR-Kupplungstechnik GmbH D-48407 Rheine</b>		
Datum	17.02.12	Werkstoff Material	DIN	Teilnummer Part number	Kz
Name	SCHP	Gewicht Weight	38.760		M
					Lfd.-Nr. Current number
					416477
					Index Change
					1