

Eingestellte Schaltkraft 350 N / Shifting force 350 N

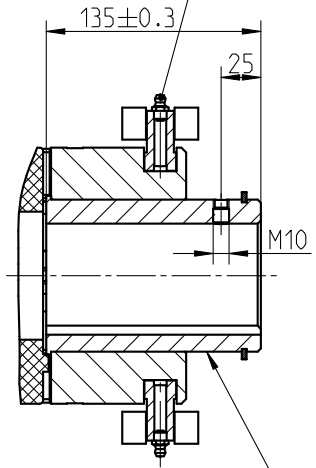
Schraubenanzugsmoment / screw tightening torque

A1 = M8,  $T_A = 25$  Nm

A2 = M10,  $T_A = 49$  Nm

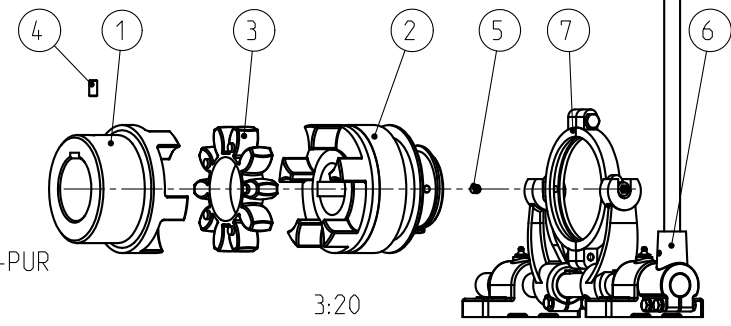
1) = Standardeinbaumass / standard assembly dimension  
min. Einbaumass = 280 mm / min. assembly dimension = 280 mm

B-B  
3:10  
Schmiernippel  
lubricating nipples  
DIN 71412-A M8x1




Schaltsitz gefettet  
engaging fit greased

Drehmoment / Torque  
Zahnkranz / spider 92 Sh A T-PUR  
(Zahnkranz / spider 92 Sh A)  
 $T_{KN} = 1280$  Nm  
 $T_{Kmax} = 2560$  Nm



Teil 6 - Schaltgestaenge Gr. 3 / part 6 - shift linkage size 3  
Teil 7 - Schleifring Gr. 4.4 / part 7 - slip ring size 4.4

Oberflaechenguete nach DIN ISO 1302 Reihe 2 Surface quality acc. to DIN ISO 1302 line 2		Schutzvermerk nach DIN 34 beachten Note protection mark acc. to DIN 34	
Allgemeintoleranzen nach DIN ISO 2768 - mH General tolerances acc. to DIN ISO 2768-		Masstab Scale	3:10
		Format DIN Size	A3
<b>ROTEX 75 SD</b>		 <b>KTR-Kupplungstechnik GmbH D-48407 Rheine</b>	
gezeichnet drawn	Werkstoff Material	Teilnummer Part number	Kz
Datum 21.08.12	DIN		Lfd.-Nr. Current number
Name SCHP	Gewicht Weight		Index Change
	32.925		M
			416390
			2