

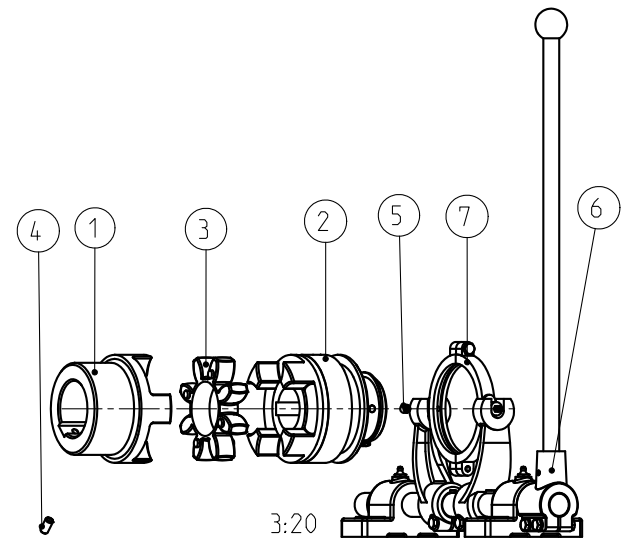
Eingestellte Schaltkraft 280 N / Shifting force 280 N

Schraubenanzugsmoment / screw tightening torque

A1 = M8, $T_A = 25$ Nm


A2 = M8, $T_A = 25$ Nm

1) = Standardeinbaumaß / standard assembly dimension
 min. Einbaumaß = 280 mm / min. assembly dimension = 280 mm



Drehmoment / Torque
 Zahnkranz / spider 92 Sh A T-PUR
 (Zahnkranz / spider 92 Sh A)
 $T_{KN} = 625$ Nm
 $T_{Kmax} = 1250$ Nm

Teil 6 - Schaltgestaenge Gr. 3 / part 6 - shift linkage size 3
 Teil 7 - Schleifring Gr. 3.3 / part 7 - slip ring size 3.3

Oberflaechenguete nach DIN ISO 1302 Reihe 2 Surface quality acc. to DIN ISO 1302 line 2		Schutzvermerk nach DIN 34 beachten Note protection mark acc. to DIN 34			
Allgemeintoleranzen nach DIN ISO 2768 - mH General tolerances acc. to DIN ISO 2768-		Masstab Scale	3:10	Format DIN Size	A3
ROTEX 65 SD			 KTR-Kupplungstechnik GmbH D-48407 Rheine		
gezeichnet drawn	Werkstoff Material	Teilnummer Part number	Kz	Lfd.-Nr. Current number	Index Change
Datum 21.08.12	DIN		M	415708	2
Name SCHP	Gewicht Weight	25.460			