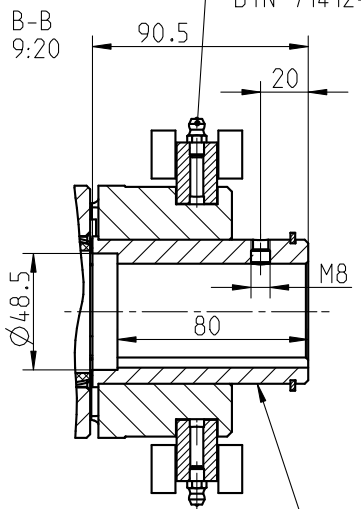
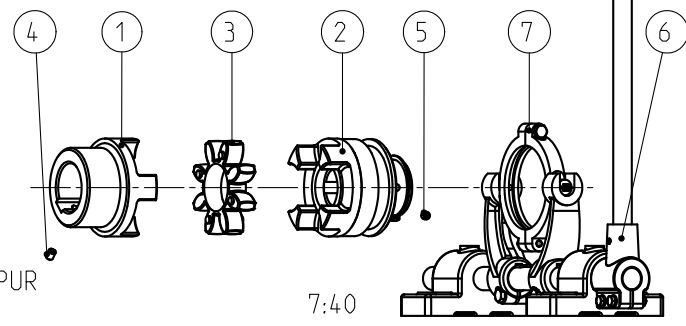


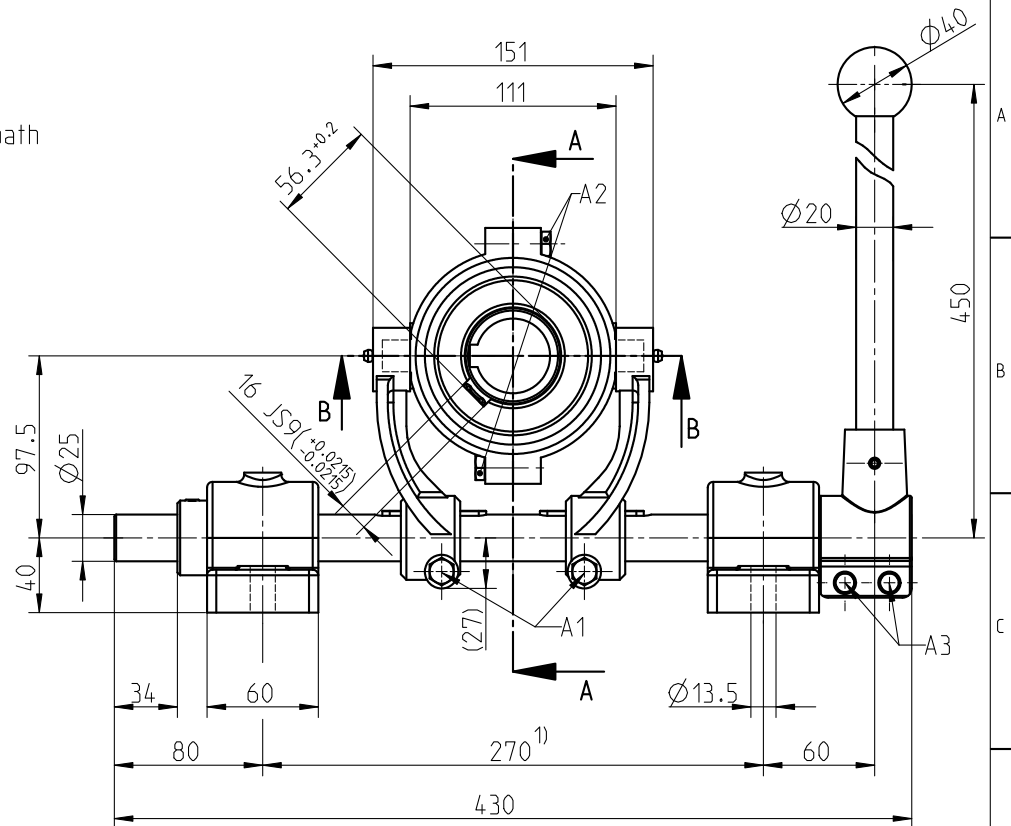
Schmiennippel  
Lubricating nipples  
DIN 71412-A M6



Drehmoment / Torque  
Zahnkranz / spider 92 Sh A T-PUR  
(Zahnkranz / spider 92 Sh A)  
 $T_{KN} = 310 \text{ Nm}$   
 $T_{Kmax} = 620 \text{ Nm}$



Teil 6 - Schaltgestaenge Gr. 2 / part 6 - shift linkage size 2  
Teil 7 - Schleifring Gr. 2.2 / part 7 - slip ring size 2.2




Eingestellte Schaltkraft 200 N / Shifting force 200 N

Schraubenanzugsmoment / screw tightening torque

- A1 = M8,  $T_A = 25 \text{ Nm}$
- A2 = M8,  $T_A = 25 \text{ Nm}$
- A3 = M6,  $T_A = 10 \text{ Nm}$

1) = Standardeinbaumass / standard assembly dimension  
min. Einbaumass = 240 mm / min. assembly dimension = 240 mm

Oberflaechenguete nach DIN ISO 1302 Reihe 2 Surface quality acc. to DIN ISO 1302 line 2		Schutzvermerk nach DIN 34 beachten Note protection mark acc. to DIN 34			
Allgemeintoleranzen nach DIN ISO 2768 - mH General tolerances acc. to DIN ISO 2768-		Masstab Scale	7:20	Format DIN Size	A3
<b>ROTEX 48 SD</b>			 <b>KTR-Kupplungstechnik GmbH</b> D-48407 Rheine		
gezeichnet drawn	Werkstoff Material	Teilnummer Part number	Kz	Lfd.-Nr. Current number	Index Change
Datum 21.02.12	DIN		M	415286	1
Name SCHP	Gewicht Weight	15.406			