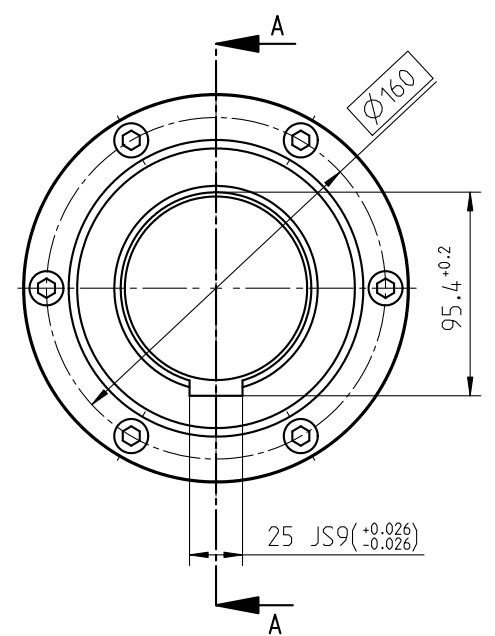
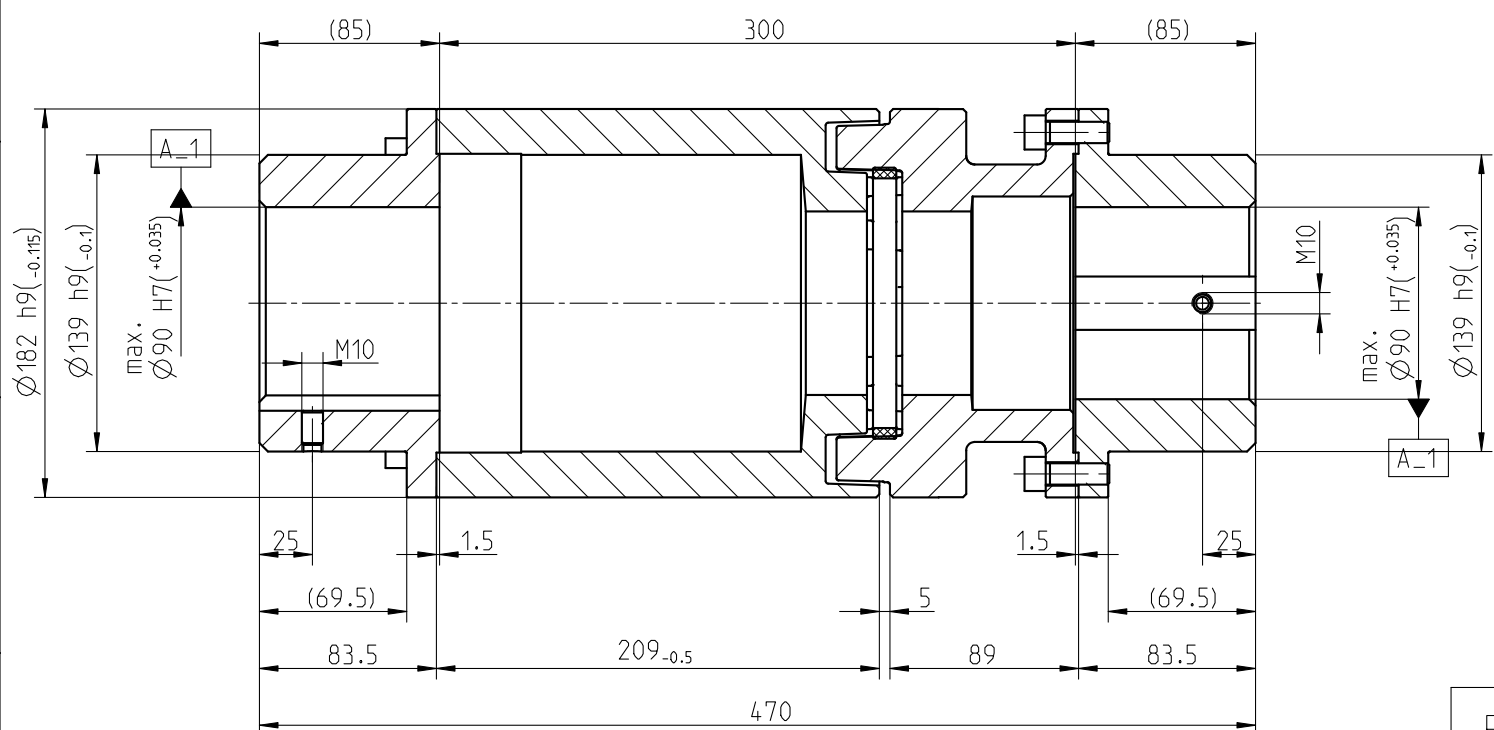


Abtriebsseite Pumpe
pump side

A-A

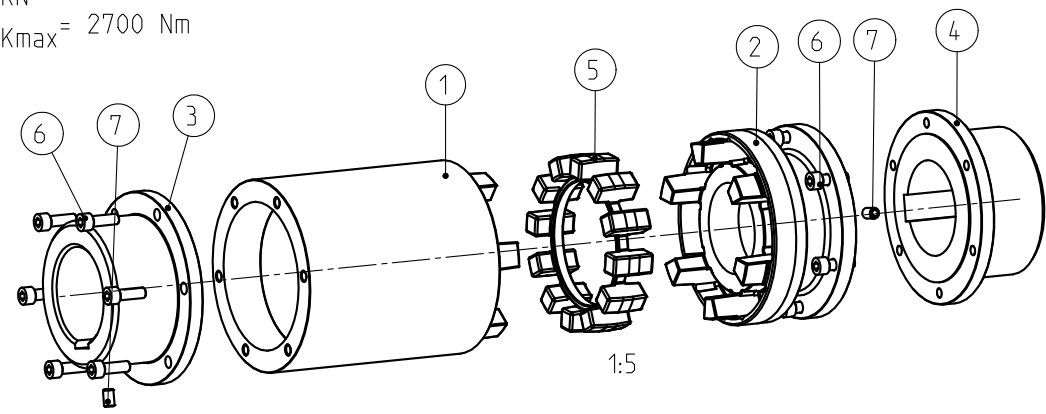
Antriebsseite Motor
motor side




Drehmoment / Torque
Elastomerring / elastomer ring
NBR 78 Shore A
 $T_{KN} = 1350 \text{ Nm}$
 $T_{Kmax} = 2700 \text{ Nm}$

POLY-NORM	Gewicht Weight [kg]	Massentraegheitsmoment Mass moment of inertia [kgm ²]
Kuplungshaelfte Teil 1+3 coupling half part 1+3	24.526	0.137267
Kuplungshaelfte Teil 2+4 coupling half part 2+4	14.449	0.064112
Elastomerring Teil 5 Elastomer ring part 5	0.276	0.001463
Komplette Kupplung Complete coupling	39.251	0.202842

Schraubenanzugsmoment Teil 6 M10x30 DIN 912-12.9, $T_A = 69 \text{ Nm}$
screw tightening torque part 6 M10x30 DIN 912-12.9, $T_A = 69 \text{ Nm}$



Oberflaechenguete nach DIN ISO 1302 Reihe 2 Surface quality acc. to DIN ISO 1302 line 2		Schutzvermerk nach DIN 34 beachten Note protection mark acc. to DIN 34			
Allgemeintoleranzen nach DIN ISO 2768 - mH General tolerances acc. to DIN ISO 2768-		Masstab Scale	2:5	Format Size	A3
POLY-NORM 85 (f. L=300) Bauart AZVR			 KTR-Kupplungstechnik GmbH D-48407 Rheine		
gezeichnet drawn	Werkstoff Material	Teilnummer Part number	Kz	Lfd.-Nr. Current number	Index Change
Datum 13.07.04	DIN		M	414158	1
Name HUE	Gewicht Weight	39.251			