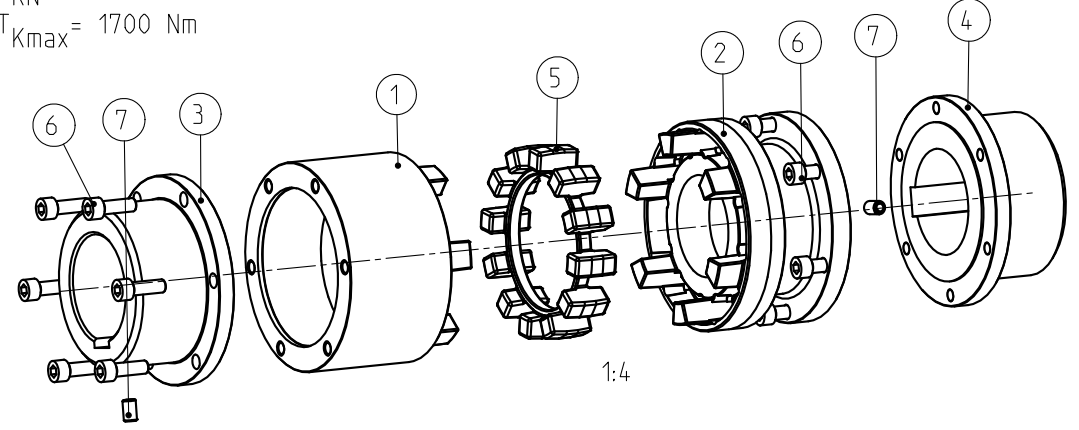



Drehmoment / Torque
 Elastomerring / elastomer ring
 NBR 78 Shore A
 $T_{KN} = 850 \text{ Nm}$
 $T_{Kmax} = 1700 \text{ Nm}$

POLY-NORM	Gewicht (kg)	Massenträgheitsmoment (kgm ²)
Kupplungshälfte Teil 1+3 coupling half part 1+3	10.994	0.042521
Kupplungshälfte Teil 2+4 coupling half part 2+4	10.180	0.034757
Elastomerring Teil 5 Elastomer ring part 5	0.162	0.000654
Komplette Kupplung Complete coupling	21.336	0.077932

Schraubenanzugsmoment Teil 6 M10x30 DIN 912-12.9, $T_A = 69 \text{ Nm}$
 screw tightening torque part 6 M10x30 DIN 912-12.9, $T_A = 69 \text{ Nm}$



Oberflächengüte nach DIN ISO 1302 Reihe 2 Surface quality acc. to DIN ISO 1302 line 2		Schutzvermerk nach DIN 34 beachten Note protection mark acc. to DIN 34	
Allgemeintoleranzen nach DIN ISO 2768 - mH General tolerances acc. to DIN ISO 2768-		Masstab Scale	11:20
		Format DIN Size	A3
POLY-NORM 75 (f. L=180) Bauart AZVR		 KTR-Kupplungstechnik GmbH D-48407 Rheine	
gezeichnet drawn	Werkstoff Material	Teilnummer Part number	Kz
Datum 08.12.03	DIN		Lfd.-Nr. Current number
Name KO	Gewicht Weight	21.336	Index Change
		M	414061
			0