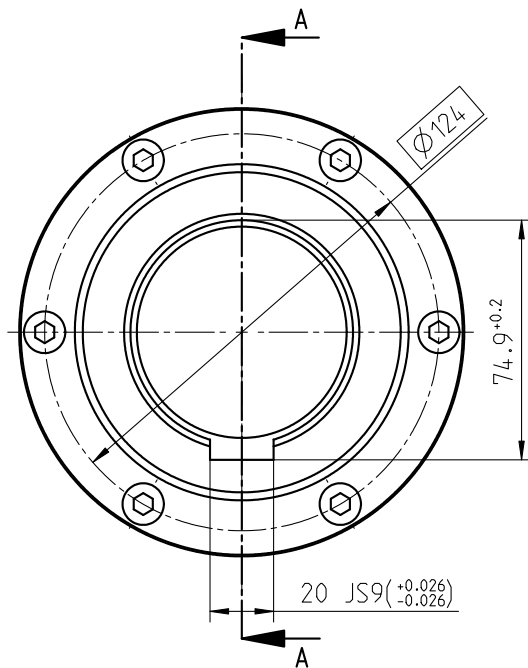
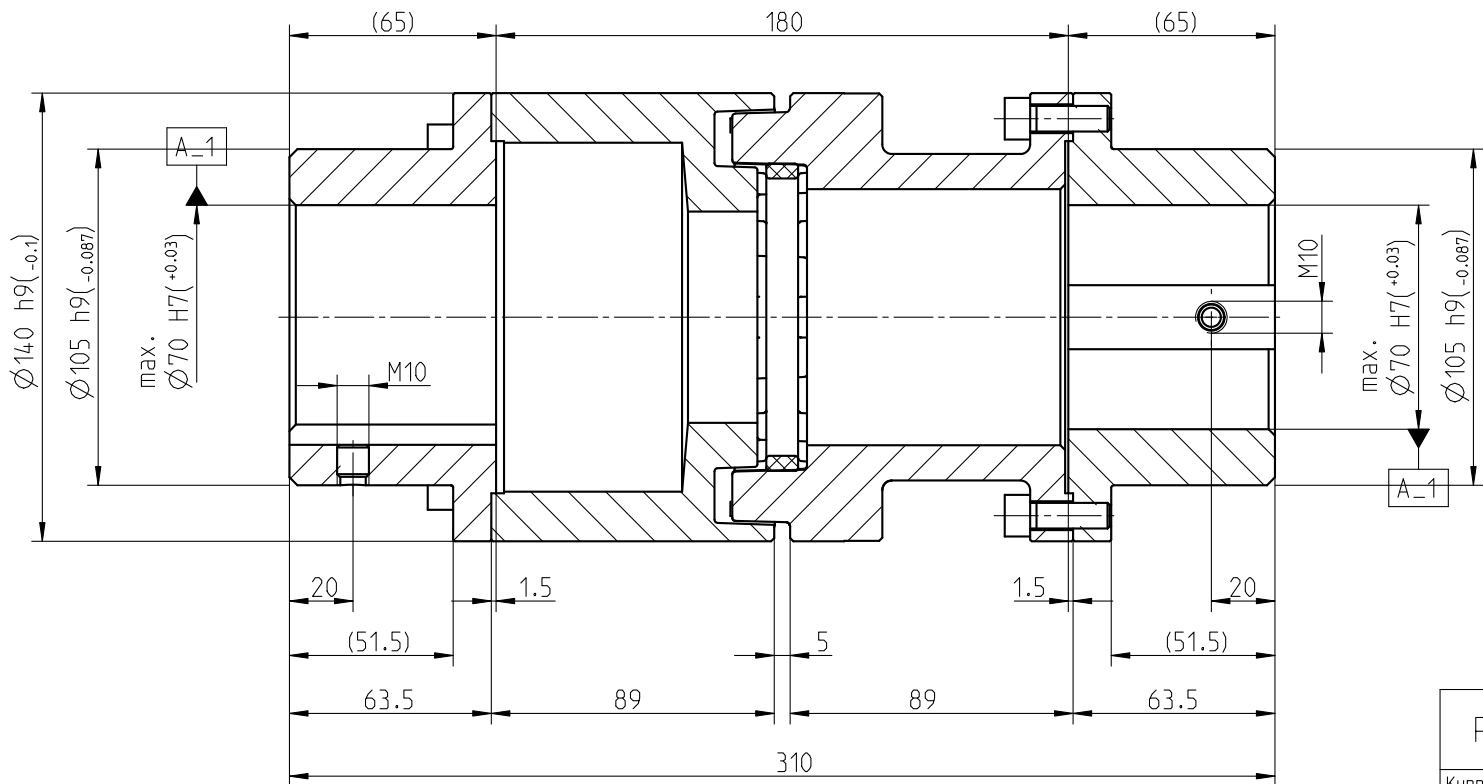


Abtriebsseite Pumpe
pump side

A-A

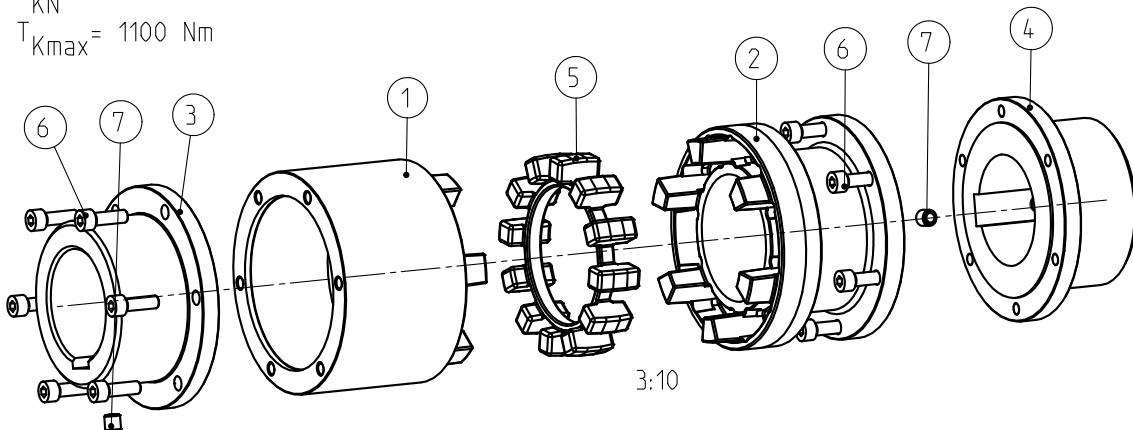
Antriebsseite Motor
motor side




POLY-NORM	Gewicht Weight [kg]	Massenträgheitsmoment Mass moment of inertia [kgm ²]
Kupplungshälfte Teil 1+3 coupling half part 1+3	7.626	0.023665
Kupplungshälfte Teil 2+4 coupling half part 2+4	6.763	0.018372
Elastomerring Teil 5 Elastomer ring part 5	0.112	0.000335
Komplette Kupplung Complete coupling	14.501	0.042372

Drehmoment / Torque
Elastomerring / elastomer ring
NBR 78 Shore A
T_{KN} = 550 Nm
T_{Kmax} = 1100 Nm

Schraubenanzugsmoment Teil 6 M8x25 DIN 912-12.9, T_A = 35Nm
screw tightening torque part 6 M8x25 DIN 912-12.9, T_A = 35Nm



Oberflächengüte nach DIN ISO 1302 Reihe 2 Surface quality acc. to DIN ISO 1302 line 2		Schutzvermerk ISO 16016 beachten Note protection mark acc. to ISO 16016	
Allgemeintoleranzen nach DIN ISO 2768 - mH General tolerances acc. to DIN ISO 2768-		Masstab Scale	3:5
		Format DIN Size	A3
POLY-NORM 65 (f. L=180) Bauart AZVR			
		KTR-Kupplungstechnik GmbH D-48407 Rheine	
gezeichnet drawn	Werkstoff Material	Teilnummer Part number	Kz
Datum 14.07.04	DIN		
Name HUE	Gewicht Weight	14.502	M
			Lfd.-Nr. Current number
			414041
			Index Change
			1