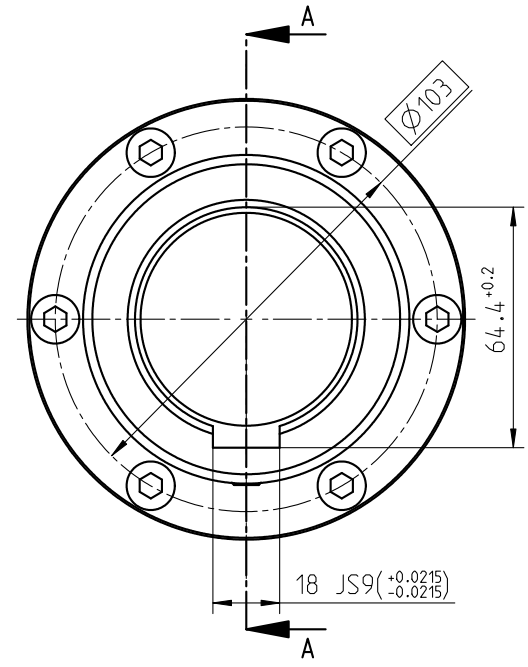
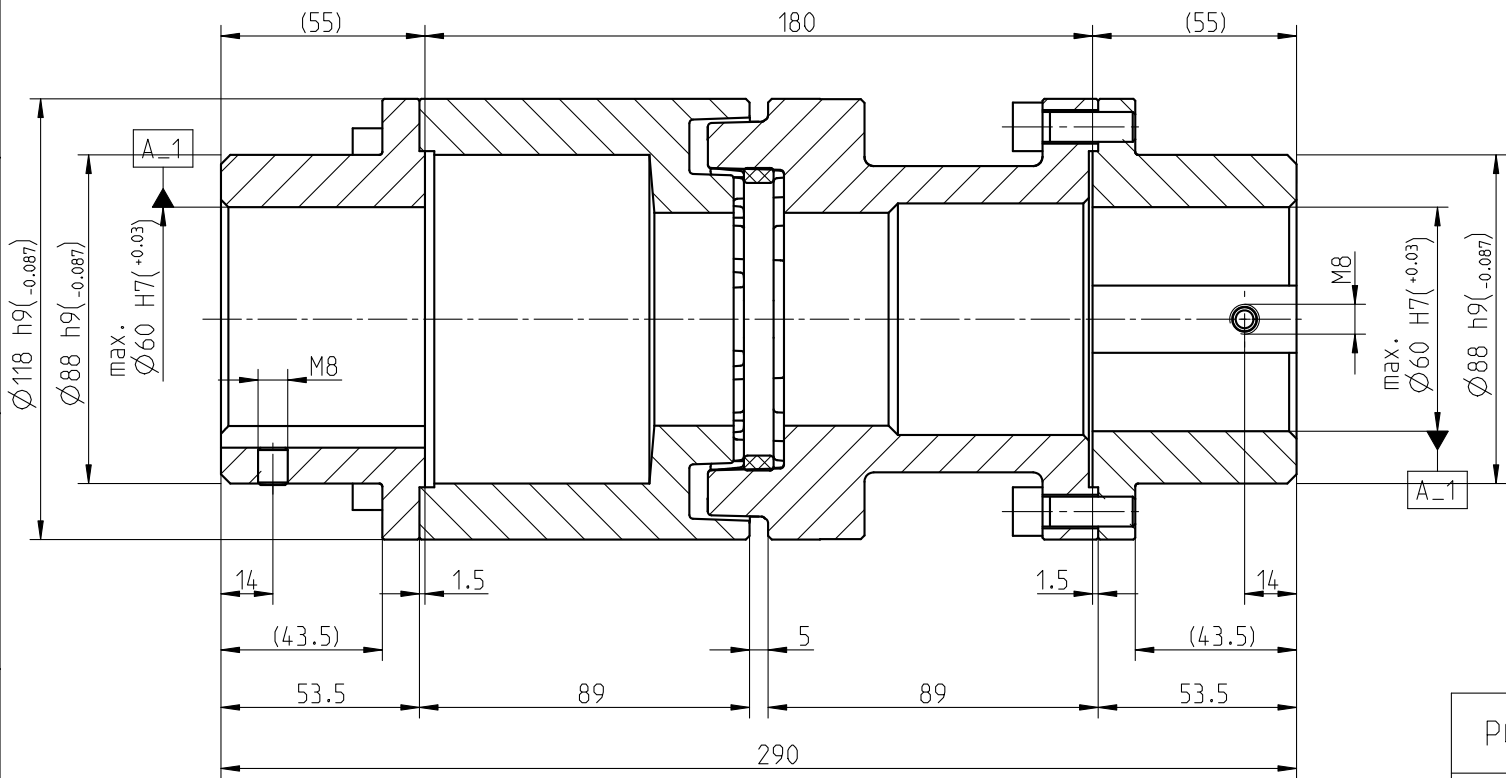


Abtriebsseite Pumpe
pump side

Antriebsseite Motor
motor side

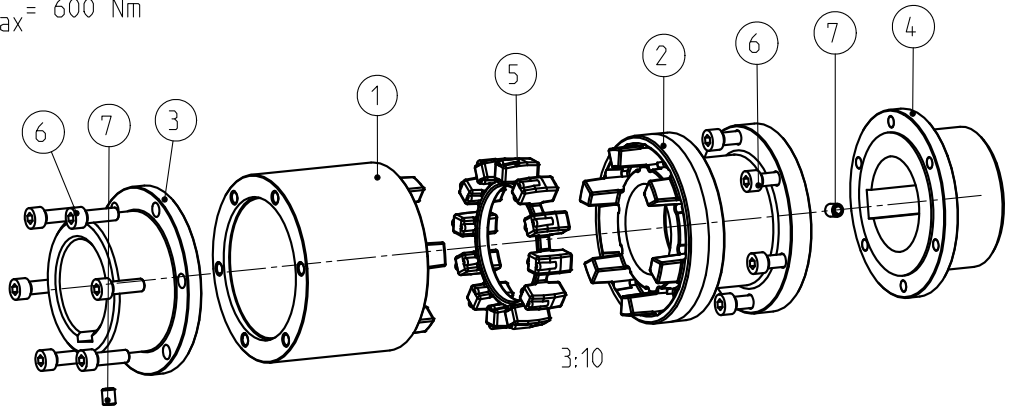
A-A




Drehmoment / Torque
Elastomerring / elastomer ring
NBR 78 Shore A
 $T_{KN} = 300 \text{ Nm}$
 $T_{Kmax} = 600 \text{ Nm}$

POLY-NORM	Gewicht Weight (kg)	Massenträgheitsmoment Mass moment of inertia (kgm ²)
Kupplungshälfte Teil 1+3 coupling half part 1+3	5.249	0.011829
Kupplungshälfte Teil 2+4 coupling half part 2+4	4.650	0.008716
Elastomerring Teil 5 Elastomer ring part 5	0.071	0.000150
Komplette Kupplung Complete coupling	9.970	0.020695

Schraubenanzugsmoment Teil 6 M8x25 DIN 912-12.9, $T_A = 35 \text{ Nm}$
screw tightening torque part 6 M8x25 DIN 912-12.9, $T_A = 35 \text{ Nm}$



Oberflächengüte nach DIN ISO 1302 Reihe 2 Surface quality acc. to DIN ISO 1302 line 2		Schutzvermerk nach DIN 34 beachten Note protection mark acc. to DIN 34			
Allgemeintoleranzen nach DIN ISO 2768 - mH General tolerances acc. to DIN ISO 2768-		Masstab Scale	7:10	Format DIN Size	A3
POLY-NORM 55 (f. L=180) Bauart AZVR			 KTR-Kupplungstechnik GmbH D-48407 Rheine		
gezeichnet drawn	Werkstoff Material	Teilnummer Part number	Kz	Lfd.-Nr. Current number	Index Change
Datum 08.12.03	DIN		M	414036	0
Name KO	Gewicht Weight	9.970			