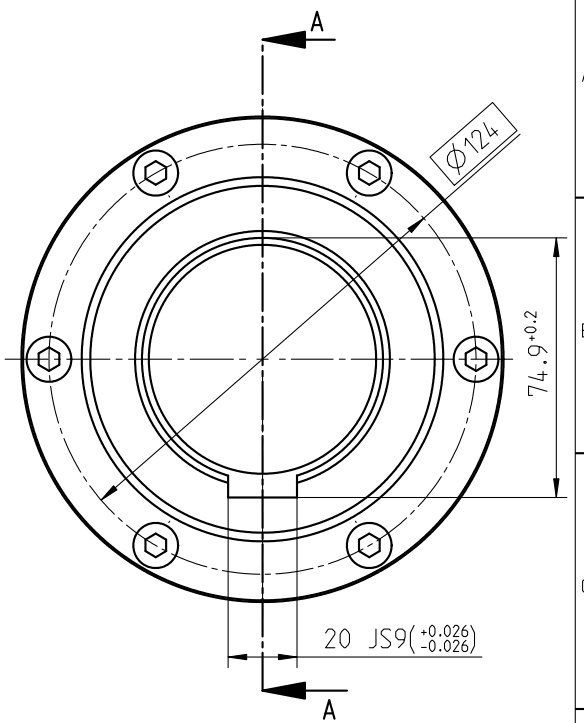
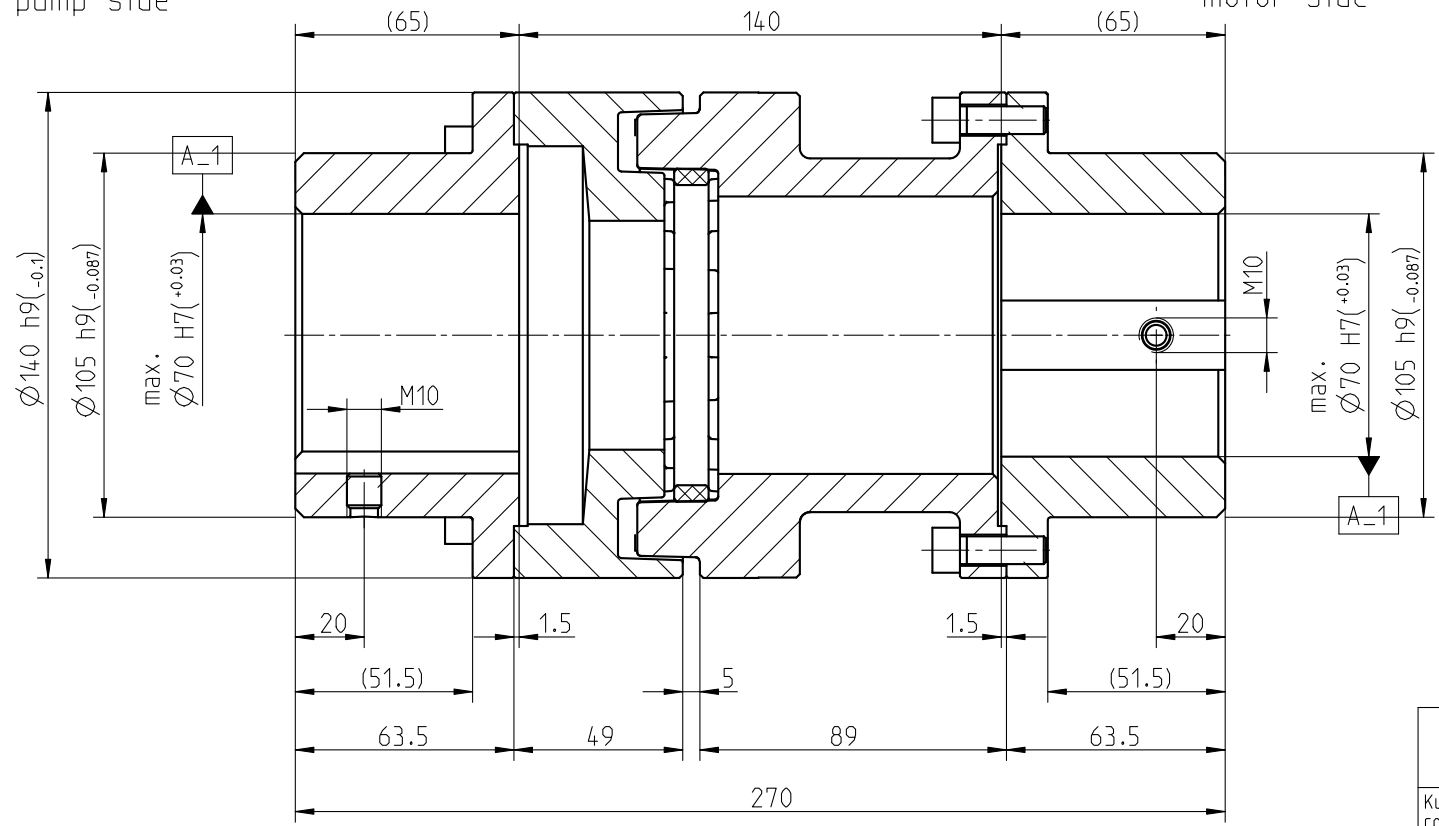


Abtriebsseite Pumpe  
pump side

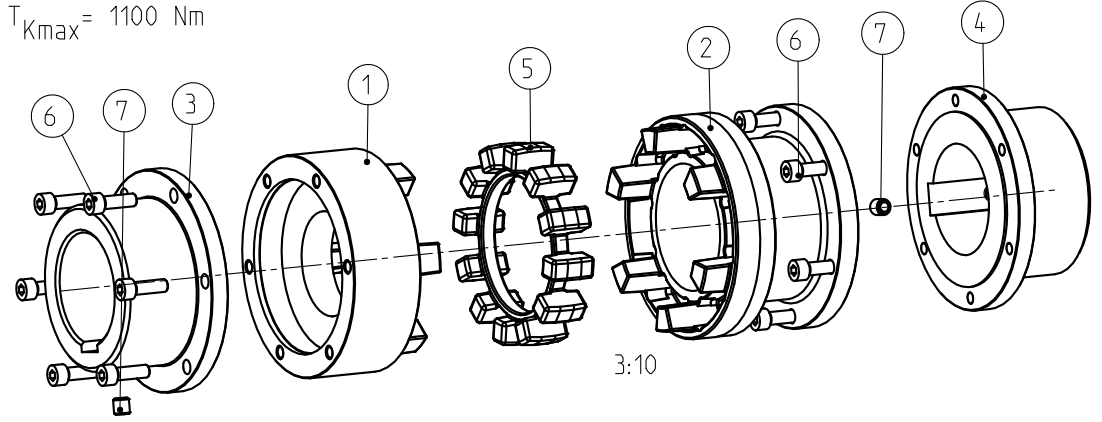
A-A

Antriebsseite Motor  
motor side



POLY-NORM	Gewicht Weight [kg]	Massenträgheitsmoment Mass moment of inertia [kgm <sup>2</sup> ]
Kupplungshälfte Teil 1+3 coupling half part 1+3	5.867	0.016744
Kupplungshälfte Teil 2+4 coupling half part 2+4	6.763	0.018370
Elastomerring Teil 5 Elastomer ring part 5	0.112	0.000335
Komplette Kupplung Complete coupling	12.742	0.035449

Drehmoment / Torque  
Elastomerring / elastomer ring  
NBR 78 Shore A  
T<sub>KN</sub> = 550 Nm  
T<sub>Kmax</sub> = 1100 Nm



Schraubenanzugsmoment Teil 6 M8x25 DIN 912-12.9, T<sub>A</sub> = 35Nm  
screw tightening torque part 6 M8x25 DIN 912-12.9, T<sub>A</sub> = 35Nm

Oberflächengüte nach DIN ISO 1302 Reihe 2 Surface quality acc. to DIN ISO 1302 line 2		Schutzvermerk ISO 16016 beachten Note protection mark acc. to ISO 16016			
Allgemeintoleranzen nach DIN ISO 2768 - mH General tolerances acc. to DIN ISO 2768-		Masstab Scale	13:20	Format DIN Size	A3
<b>POLY-NORM 65 (f. L=140) Bauart AZVR</b>					
Datum 14.07.04		Werkstoff Material DIN		Teilnummer Part number	
				Kz	
Name HUE		Gewicht Weight 12.742		Lfd.-Nr. Current number 413999	
				Index Change 1	