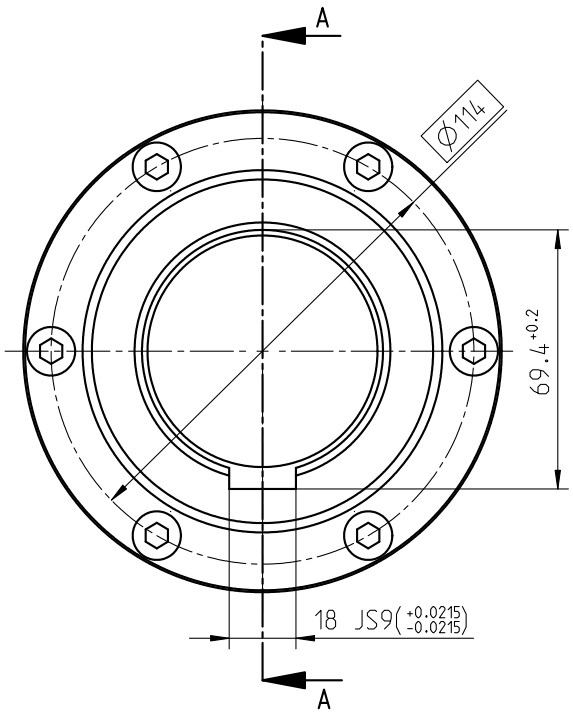
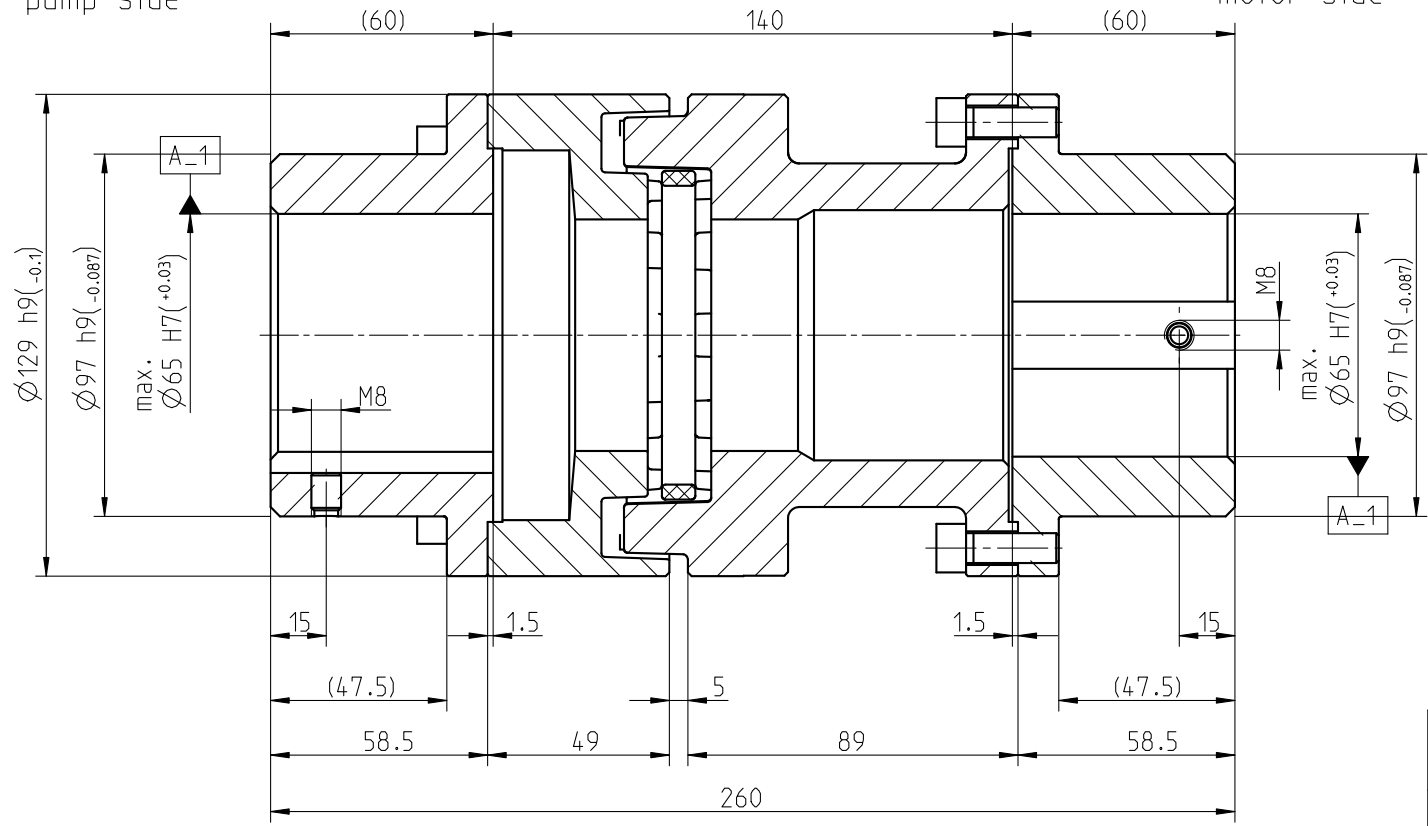


Abtriebsseite Pumpe
pump side

A-A

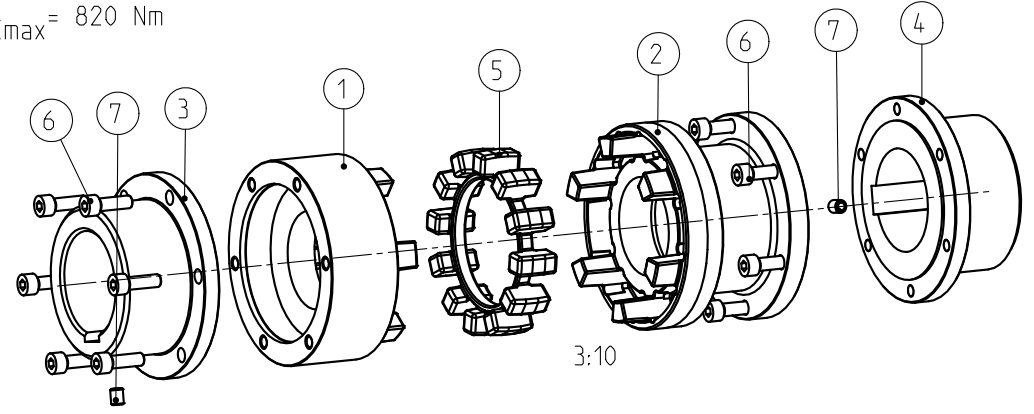
Antriebsseite Motor
motor side




POLY-NORM	Gewicht Weight (kg)	Massenträgheitsmoment Mass moment of inertia (kgm ²)
Kupplungshälfte Teil 1+3 coupling half part 1+3	4.700	0.011575
Kupplungshälfte Teil 2+4 coupling half part 2+4	5.870	0.012998
Elastomerring Teil 5 Elastomer ring part 5	0.090	0.000228
Komplette Kupplung Complete coupling	10.660	0.024801

Drehmoment / Torque
Elastomerring / elastomer ring
NBR 78 Shore A
T_{KN} = 410 Nm
T_{Kmax} = 820 Nm

Schraubenanzugsmoment Teil 6 M8x25 DIN 912-12.9, T_A = 35Nm
screw tightening torque part 6 M8x25 DIN 912-12.9, T_A = 35Nm



Oberflächengüte nach DIN ISO 1302 Reihe 2 Surface quality acc. to DIN ISO 1302 line 2		Schutzvermerk ISO 16016 beachten Note protection mark acc. to ISO 16016		
Allgemeintoleranzen nach DIN ISO 2768 - mH General tolerances acc. to DIN ISO 2768-		Masstab Scale	7:10	Format DIN Size
				A3
POLY-NORM 60 (f. L=140) Bauart AZVR		 KTR-Kupplungstechnik GmbH D-48407 Rheine		
gezeichnet drawn	Werkstoff Material	Teilnummer Part number	Kz	Lfd.-Nr. Current number
Datum 13.08.04	DIN		M	413991
Name BAJ	Gewicht Weight	10.660		1