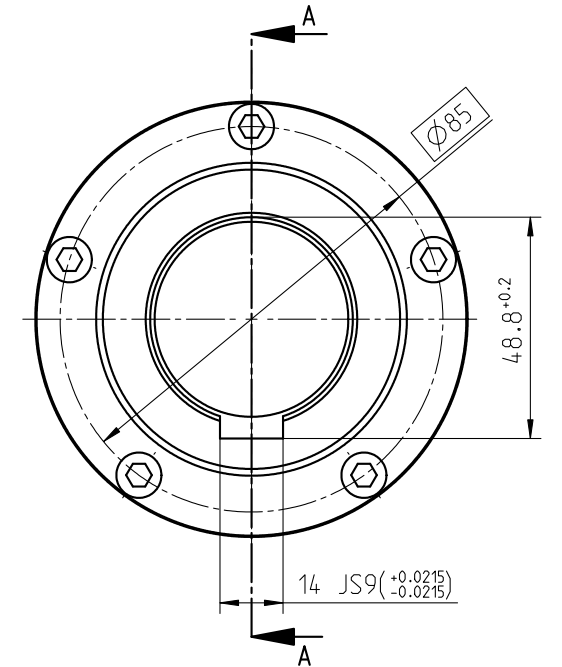
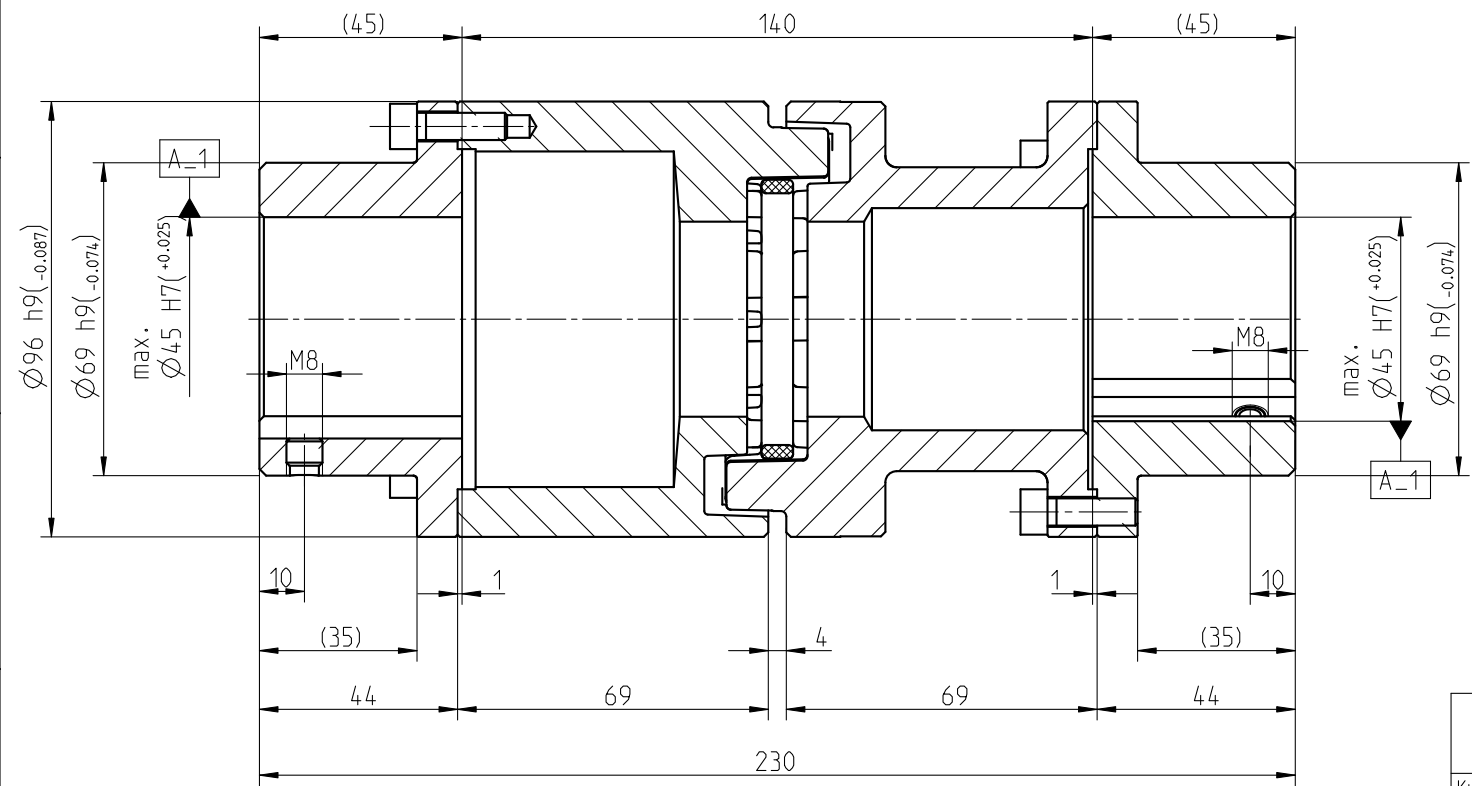


Abtriebsseite Pumpe  
pump side

A-A

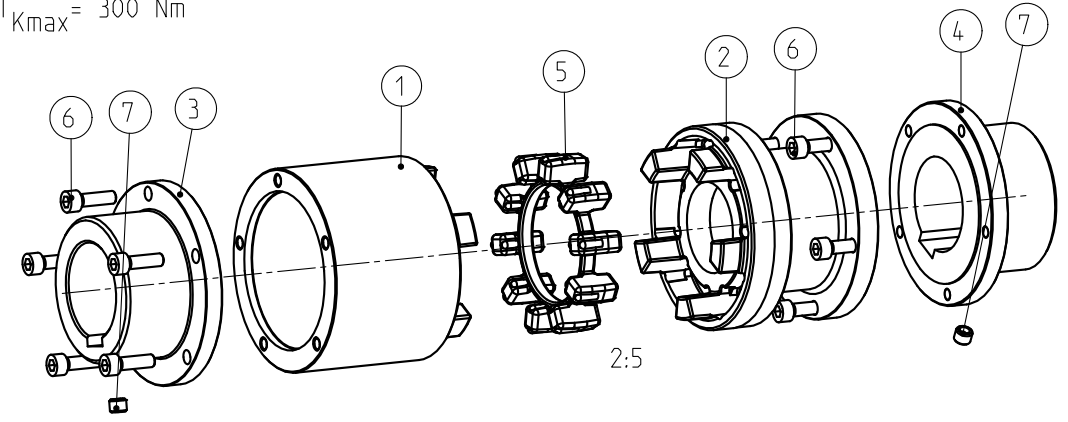
Antriebsseite Motor  
motor side




Drehmoment / Torque  
Elastomerring / elastomer ring  
NBR 78 Shore A  
 $T_{KN} = 150 \text{ Nm}$   
 $T_{Kmax} = 300 \text{ Nm}$

POLY-NORM	Gewicht Weight (kg)	Massenträgheitsmoment Mass moment of inertia (kgm <sup>2</sup> )
Kupplungshälfte Teil 1+3 coupling half part 1+3	2.685	0.003926
Kupplungshälfte Teil 2+4 coupling half part 2+4	2.531	0.003070
Elastomerring Teil 5 Elastomer ring part 5	0.038	0.000049
Komplette Kupplung Complete coupling	5.254	0.007045

Schraubenanzugsmoment Teil 6 M6x20 DIN 912-12.9,  $T_A = 14 \text{ Nm}$   
screw tightening torque part 6 M6x20 DIN 912-12.9,  $T_A = 14 \text{ Nm}$



Oberflächengüte nach DIN ISO 1302 Reihe 2 Surface quality acc. to DIN ISO 1302 line 2		Schutzvermerk nach DIN 34 beachten Note protection mark acc. to DIN 34			
Allgemeintoleranzen nach DIN ISO 2768 - mH General tolerances acc. to DIN ISO 2768-		Masstab Scale	17:20	Format DIN Size	A3
<b>POLY-NORM 42 (f. L=140)</b> Bauart AZVR		 <b>KTR-Kupplungstechnik GmbH</b> D-48407 Rheine			
gezeichnet drawn	Werkstoff Material	Teilnummer Part number	Kz	Lfd.-Nr. Current number	Index Change
Datum 20.11.03	DIN		M	413350	0
Name KO	Gewicht Weight	5.254			