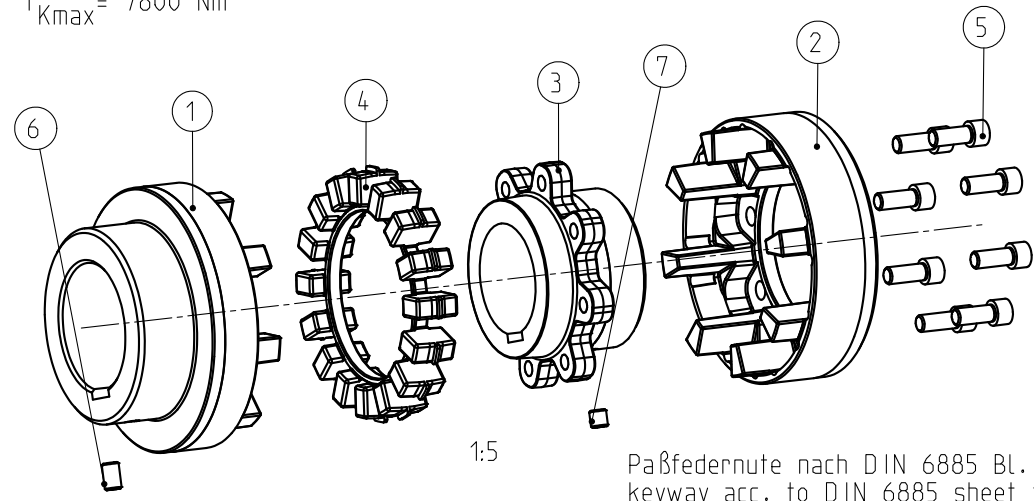



Drehmoment / Torque
 Elastomerring / elastomer ring
 NBR 78 Shore A
 $T_{KN} = 3900 \text{ Nm}$
 $T_{Kmax} = 7800 \text{ Nm}$

POLY-NORM	Gewicht weight [kg]	Massenträgheitsmoment mass moment of inertia [kgm ²]
Kupplungshälfte Teil 1 coupling half part 1	17.245	0.1421771
Kupplungshälfte Teil 2+3+5 coupling half part 2+3+5	18.948	0.1602317
Elastomerring Teil 4 elastomer ring part 4	0.611	0.0060581
Komplette Kupplung complete coupling	36.803	0.3084694



Paßfedernute nach DIN 6885 Bl. 1-JS9
 keyway acc. to DIN 6885 sheet 1-JS9

Schraubenanzugsmoment Teil 5 / screw tightening torque part 5
 DIN EN ISO 4762 - M16x40 - 12.9; $T_A = 210 \text{ Nm}$

Oberflächengüte nach DIN ISO 1302 Reihe 2 Surface quality acc. to DIN ISO 1302 line 2		Schutzvermerk ISO 16016 beachten Note protection mark acc. to ISO 16016			
Allgemeintoleranzen nach DIN ISO 2768 - mH General tolerances acc. to DIN ISO 2768-		Masstab Scale	7:20	Format DIN Size	A3
POLY-NORM 110 Ø120 Ø105 Bauart ADR			 KTR-Kupplungstechnik GmbH D-48407 Rheine		
gezeichnet drawn	Werkstoff Material	Teilnummer Part number	Kz	Lfd.-Nr. Current number	Index Change
Datum 13.10.11	DIN		M	409922	5
Name LUH	Gewicht Weight	36.803			