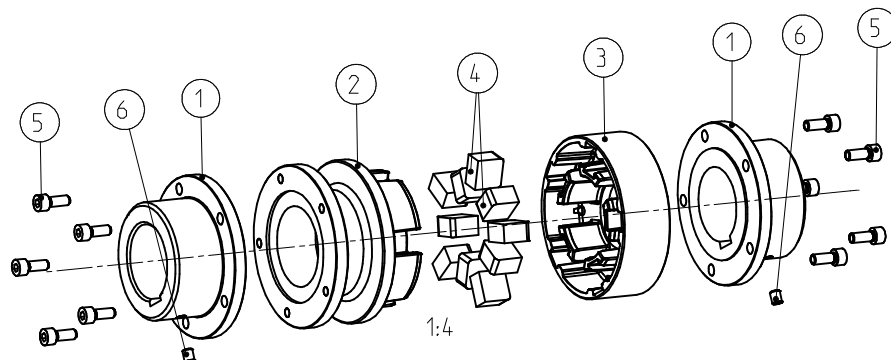



Nenn Drehmoment rated torque	T_{KN}	170 Nm
max. Drehmoment max. torque	T_{Kmax}	340 Nm
max. Radialverlagerung bei Drehzahl 1500 U/min max. radial displacement at speed of 1500 rpm	$\sim Kr$	0.5 mm
Massenträgheitsmoment mass moment of inertia	J	0.020724 kgm ²



Schraubenanzugsmoment Teil 5-M8x20 DIN 912-12.9, $T_A=25$ Nm
 screw tightening torque part 5-M8x20 DIN 912-12.9, $T_A=25$ Nm

Oberflächengüte nach DIN ISO 1302 Reihe 2 Surface quality acc. to DIN ISO 1302 line 2		Schutzvermerk nach DIN 34 beachten Note protection mark acc. to DIN 34			
Allgemeintoleranzen nach DIN ISO 2768 - mH General tolerances acc. to DIN ISO 2768-		Masstab Scale	1:2	Format DIN Size	A3
POLY 12 (f. L=100) Bauart PKA			 KTR-Kupplungstechnik GmbH D-48407 Rheine		
Datum	17.04.03	Werkstoff Material	DIN	Teilnummer Part number	Kz
Name	K0	Gewicht Weight	9.491		Lfd.-Nr. Current number
					Index Change
					M
					407406
					0