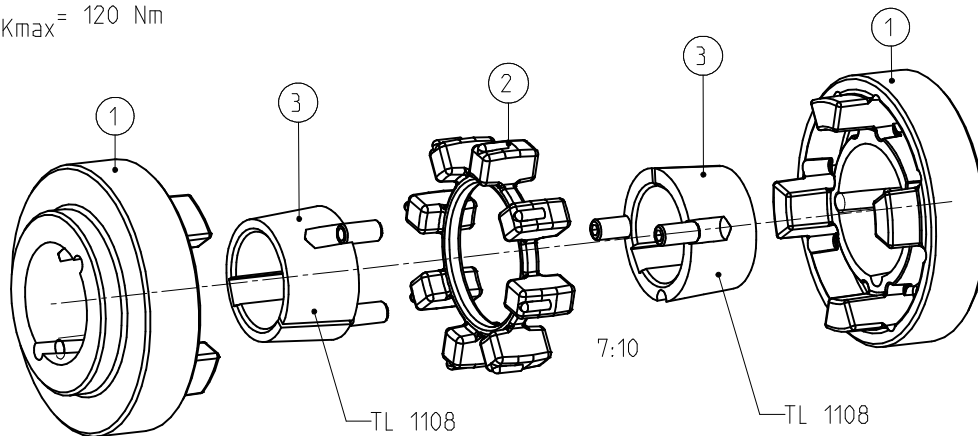



Drehmoment / Torque  
 Elastomerring / elastomer ring  
 NBR 78 Shore A  
 $T_{KN} = 60 \text{ Nm}$   
 $T_{Kmax} = 120 \text{ Nm}$

| POLY-NORM  | Gewicht [kg] | Massenträgheitsmoment [kgm <sup>2</sup> ] |
|--|--------------|---|
| Kupplungshälfte Teil 1+3<br>coupling half part 1+3 | 0.514        | 0.000422                                  |
| Elastomerring Teil 2<br>elastomer ring part 2      | 0.019        | 0.000015                                  |
| Komplette Kupplung<br>complete coupling            | 1.046        | 0.000860                                  |



Teil 3 = Taper-Klemmbuchse 1108, Passfedernuten n. DIN 6885 BL.1 (\*Ø28H7 n. DIN 6885 BL.3)  
 part 3 = Taper clamping bush 1108, keyways to DIN 6885 sheet 1 (\*Ø28H7 to DIN 6885 sheet 3)

Schraubenanzugsmoment Teil 3- 1/4" BSW ,  $T_A = 5.7 \text{ Nm}$   
 screw tightening torque part 3- 1/4" BSW ,  $T_A = 5.7 \text{ Nm}$

|  |          |  |       |                           |                            |
|--|----------|--|-------|---------------------------|----------------------------|
| Oberflächengüte nach DIN ISO 1302 Reihe 2<br>Surface quality acc. to DIN ISO 1302 line 2 |          | Schutzvermerk nach DIN 34 beachten<br>Note protection mark acc. to DIN 34  |       |                           |                            |
| Allgemeintoleranzen nach DIN ISO 2768 - mH<br>General tolerances acc. to DIN ISO 2768-   |          | Masstab<br>Scale   | 5:4   | Format DIN<br>Size        | A3                         |
| POLY-NORM 32 mit Taper-Klemmb.<br>Bauart AR  |          |  KTR-Kupplungstechnik<br>GmbH<br>D-48407 Rheine |       |                           |                            |
| Datum  | 11.04.03 | Werkstoff<br>Material  | DIN   | Teilnummer<br>Part number | Kz                         |
| Name   | KO       | Gewicht<br>Weight  | 1.046 | M                         | Lfd.-Nr.<br>Current number |
|  |          |  |       |                           | Index<br>Change            |
|  |          |  |       |                           | 407225                     |
|  |          |  |       |                           | 0                          |