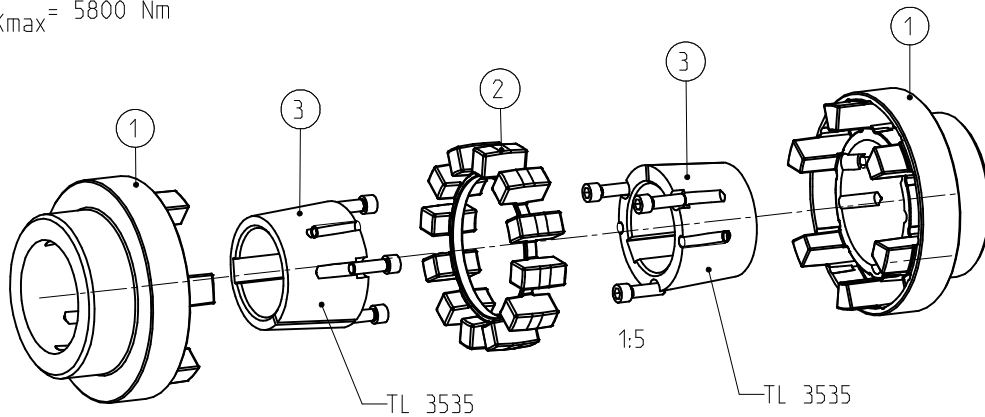



Drehmoment / Torque
 Elastomerring / elastomer ring
 NBR 78 Shore A
 $T_{KN} = 2900 \text{ Nm}$
 $T_{Kmax} = 5800 \text{ Nm}$

POLY-NORM	Gewicht weight [kg]	Massenträgheitsmoment mass moment of inertia [kgm ²]
Kuplungshälfte Teil 1+3 coupling half part 1+3	13.447	0.083095
Elastomerring Teil 2 elastomer ring part 2	0.512	0.004106
Komplette Kupplung complete coupling	27.407	0.170296



Teil 3 = Taper-Klemmbuchse 3535, Passfedernuten n. DIN 6885 Bl.1
 part 3 = Taper clamping bush 3535, keyways to DIN 6885 sheet 1

Schraubenanzugsmoment Teil 3- 1/2'' BSW , $T_A = 115 \text{ Nm}$
 screw tightening torque part 3- 1/2'' BSW , $T_A = 115 \text{ Nm}$

Oberflächengüte nach DIN ISO 1302 Reihe 2 Surface quality acc. to DIN ISO 1302 line 2		Schutzvermerk nach DIN 34 beachten Note protection mark acc. to DIN 34			
Allgemeintoleranzen nach DIN ISO 2768 - mH General tolerances acc. to DIN ISO 2768-		Masstab Scale	2,5	Format DIN Size	A3
POLY-NORM 100 mit Taper-Klemmb Bauart AR			 KTR-Kupplungstechnik GmbH D-48407 Rheine		
Datum	10.04.03	Werkstoff Material	DIN	Teilnummer Part number	Kz
Name	K0	Gewicht Weight	27.407		M
				Lfd.-Nr. Current number	407208
				Index Change	0