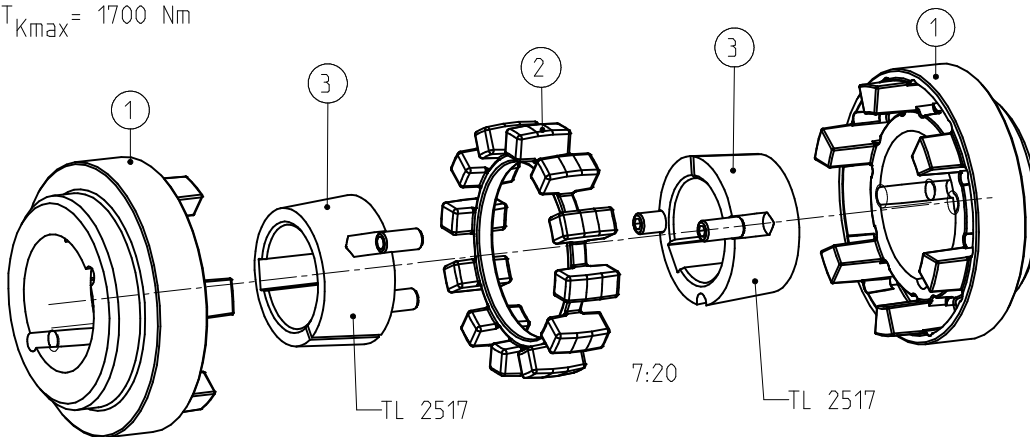



Drehmoment / Torque
 Elastomerring / elastomer ring
 NBR 78 Shore A
 $T_{KN} = 850 \text{ Nm}$
 $T_{Kmax} = 1700 \text{ Nm}$

POLY-NORM	Gewicht [kg]	Massenträgheitsmoment [kgm ²]
Kuplungshälfte Teil 1+3 coupling half part 1+3	4.187	0.013696
Elastomerring Teil 2 elastomer ring part 2	0.162	0.000654
Komplette Kupplung complete coupling	8.537	0.028047



Schraubenanzugsmoment Teil 3- 1/2'' BSW , $T_A = 49 \text{ Nm}$
 screw tightening torque part 3- 1/2'' BSW , $T_A = 49 \text{ Nm}$

Oberflächengüte nach DIN ISO 1302 Reihe 2 Surface quality acc. to DIN ISO 1302 line 2		Schutzvermerk nach DIN 34 beachten Note protection mark acc. to DIN 34			
Allgemeintoleranzen nach DIN ISO 2768 - mH General tolerances acc. to DIN ISO 2768-		Masstab Scale	3:5	Format DIN Size	A3
POLY-NORM 75 mit Taper-Klemmb. Bauart AR			 KTR-Kupplungstechnik GmbH D-48407 Rheine		
Datum	10.04.03	gezeichnet drawn	Werkstoff Material	Teilnummer Part number	Kz
Name	K0	Gewicht Weight	8.537	M	Lfd.-Nr. Current number
					Index Change
					407203
					0

Teil 3 = Taper-Klemmbuchse 2517, Passfedernuten n. DIN 6885 Bl.1
 part 3 = Taper clamping bush 2517, keyways to DIN 6885 sheet 1