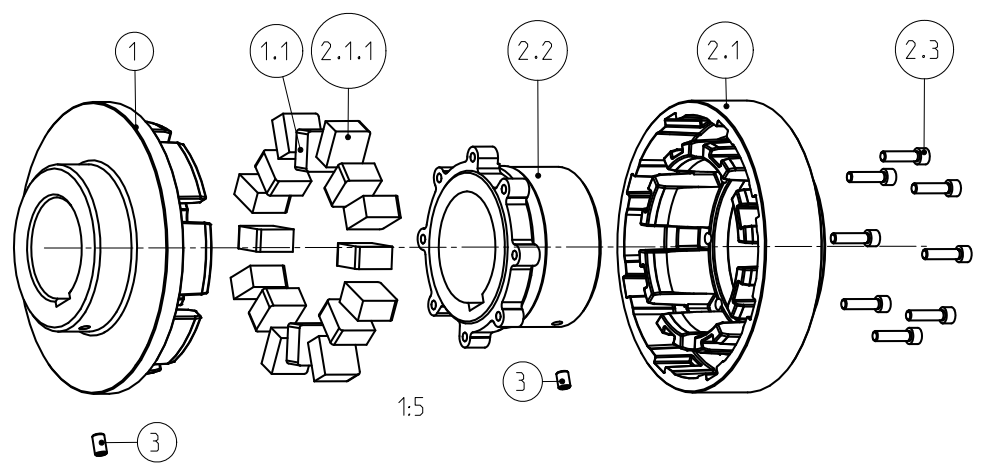



Nenn Drehmoment rated torque	T_{KN}	2500
max. Drehmoment max. torque	T_{Kmax}	5000
max. Radialverlagerung bei Drehzahl 1500 U/min max. radial displacement at speed of 1500 rpm	$\sim Kr$	0.7 mm
Massenträgheitsmoment mass moment of inertia	J	0.421355 kgm ²



Schraubenanzugsmoment Teil 2.3 / screw tightening torque part 2.3
 DIN EN ISO 4762-M10x40-12.9, $T_A = 49$ Nm

Oberflächengüte nach DIN ISO 1302 Reihe 2 Surface quality acc. to DIN ISO 1302 Line 2		Schutzvermerk ISO 16016 beachten Note protection mark acc. to ISO 16016				
Allgemeintoleranzen nach DIN ISO 2768 - mH General tolerances acc. to DIN ISO 2768-		Masstab Scale	13:40	Format DIN Size	A3	
POLY 28 Bauart PKD		 KTR-Kupplungstechnik GmbH D-48407 Rheine				
					Teilnummer Part number	Kz
Datum	18.06.14	Werkstoff Material	DIN	M	406926	2
Name	SCHP	Gewicht Weight	43.550			