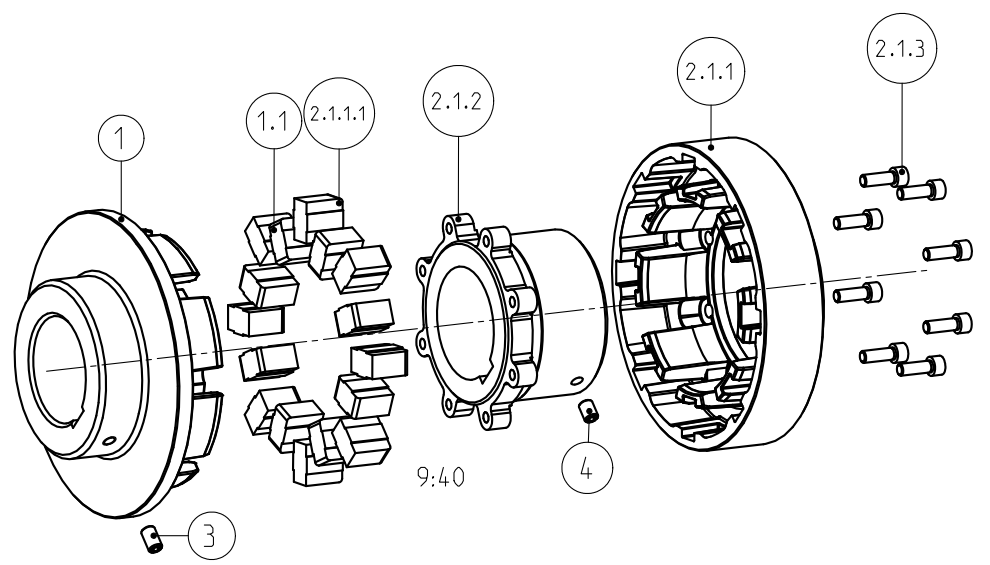



Nenn Drehmoment rated torque	T_{KN}	1600 Nm
max. Drehmoment max. torque	T_{Kmax}	3200 Nm
max. Radialverlagerung bei Drehzahl 1500 U/min max. radial displacement at speed of 1500 rpm	$\sim K_r$	0.7 mm
Massenträgheitsmoment mass moment of inertia	J	0.219344 kgm ²



Schraubenanzugsmoment Teil 2.1.3 / screw tightening torque part 2.1.3
 DIN EN ISO 4762-M10x30-12.9, $T_A = 49$ Nm

Oberflächengüte nach DIN ISO 1302 Reihe 2 Surface quality acc. to DIN ISO 1302 Line 2		Schutzvermerk ISO 16016 beachten Note protection mark acc. to ISO 16016	
Allgemeintoleranzen nach DIN ISO 2768 - mH General tolerances acc. to DIN ISO 2768-		Masstab Scale	3:8
		Format DIN Size	A3
POLY 25 Bauart PKD		 KTR-Kupplungstechnik GmbH D-48407 Rheine	
gezeichnet drawn	Werkstoff Material	Teilnummer Part number	Kz
Datum 18.07.12	DIN		Lfd.-Nr. Current number
Name EH	Gewicht Weight		Index Change
	29.334		M
			406925
			4