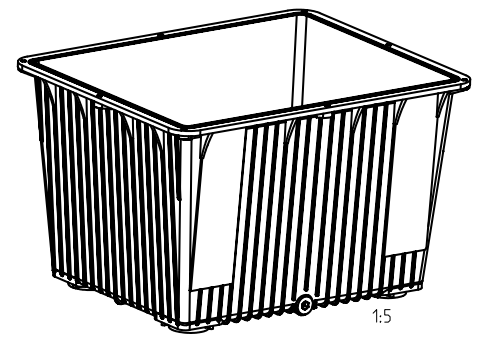
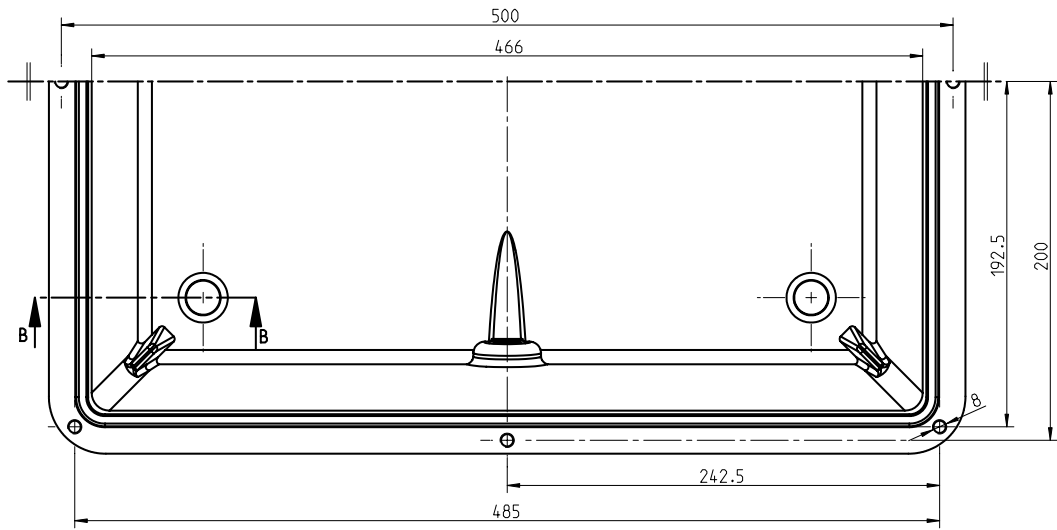


Behälter incl. Ablasschraube G 1/2".  
 Tank including drain plug G 1/2".



Oberflächengüte nach DIN EN ISO 1302 Reihe 2 Surface quality acc. to DIN EN ISO 1302 Line 2		Schutzvermerk ISO 16016 beachten Note protection mark acc. to ISO 16016			
Allgemeintoleranzen nach General tolerances acc. to		Massstab Scale	1:2	Format Size	A2
<b>BAK Oil Tank 40</b> Customer Drawing			<b>Ölbehälter BAK 40</b> Massblatt		
Datum Date	gezeichnet drawn	Werkstoff Material	Kz	Lfd.-Nr. Current number	Index Rev.
	02.07.18	GD-ALS18Cu3	M	406910	3
Name	RD	Norm Standard	DIN 1725	Gewicht Weight	6.916 kg

