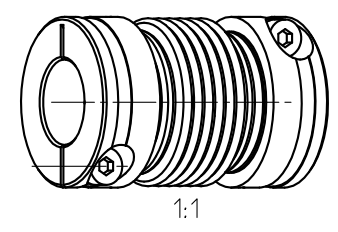



Drehmoment / Torque  
 Balg / bellow  
 $T_{KN} = 5 \text{ Nm}$

Schraubenanzugsmoment (Teil 5)  $T_A = 4.1 \text{ Nm}$   
 screw tightening torque (part 5)  $T_A = 4.1 \text{ Nm}$

Reibschlussmoment (Teil 1)  $\varnothing 16 \quad T_R = 11.1 \text{ Nm}$   
 transmittable friction torque (part 2)  $\varnothing 3 \quad T_R = 7.3 \text{ Nm}$



Oberflächengüte nach DIN ISO 1302 Reihe 2 Surface quality acc. to DIN ISO 1302 line 2		Schutzvermerk ISO 16016 beachten Note protection mark acc. to ISO 16016			
Allgemeintoleranzen nach DIN ISO 2768 - mH General tolerances acc. to DIN ISO 2768-		Masstab Scale	2:1	Format DIN Size	A3
<b>TOOLFLEX 16</b> Bauart M			 KTR-Kupplungstechnik GmbH D-48407 Rheine		
gezeichnet drawn	Werkstoff Material	Teilnummer Part number	Kz	Lfd.-Nr. Current number	Index Change
Datum 10.03.03	DIN		M	406179	0
Name HF	Gewicht Weight	0.072			