


Drehmoment / Torque
 Elastomerring / elastomer ring
 NBR 78 Shore A
 $T_{KN} = 2000 \text{ Nm}$
 $T_{Kmax} = 4000 \text{ Nm}$

POLY-NORM	Gewicht weight [kg]	Massenträgheitsmoment mass moment of inertia [kgm ²]
Kupplungshälfte Teil 1 coupling half part 1	9.081	0.0475857
Kupplungshälfte Teil 2+3+5 coupling half part 2+3+5	10.136	0.0554067
Elastomerring Teil 4 elastomer ring part 4	0.354	0.0022516
Komplette Kupplung complete coupling	19.571	0.1052445

Schraubenanzugsmoment Teil 5 / screw tightening torque part 5
 DIN EN ISO 4762 - M16x30 - 12.9; $T_A = 210 \text{ Nm}$

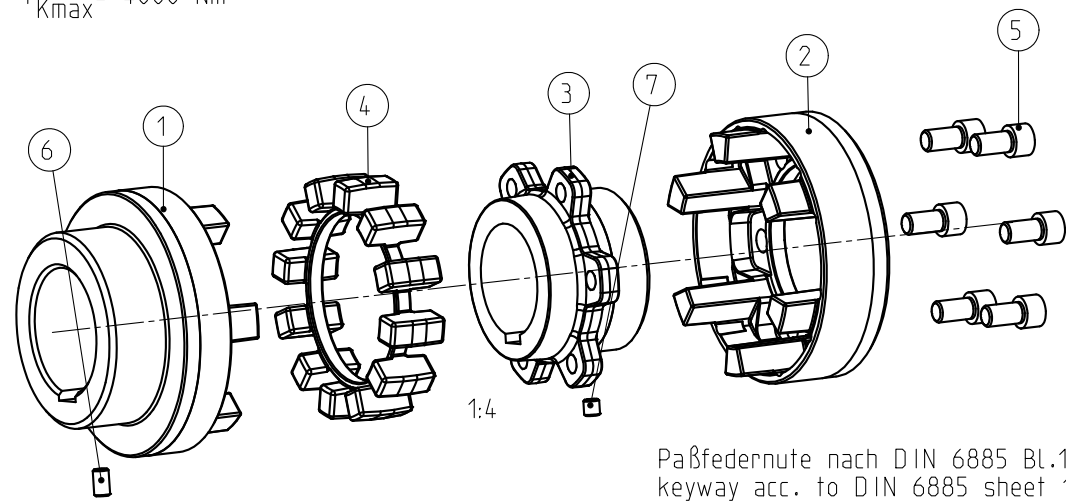
Oberflächengüte nach DIN ISO 1302 Reihe 2 Surface quality acc. to DIN ISO 1302 line 2	Schutzvermerk ISO 16016 beachten Note protection mark acc. to ISO 16016		
Allgemeintoleranzen nach DIN ISO 2768 - mH General tolerances acc. to DIN ISO 2768-	Masstab Scale	2:5	Format DIN Size A3

POLY-NORM 90 Ø95 Ø85
Bauart ADR



KTR-Kupplungstechnik GmbH
D-48407 Rheine

	gezeichnet drawn	Werkstoff Material	Teilnummer Part number	Kz	Lfd.-Nr. Current number	Index Change
Datum	13.10.11	DIN		M	403525	3
Name	LUH	Gewicht Weight	19.571			



Paßfedernute nach DIN 6885 Bl.1-JS9
 keyway acc. to DIN 6885 sheet 1-JS9