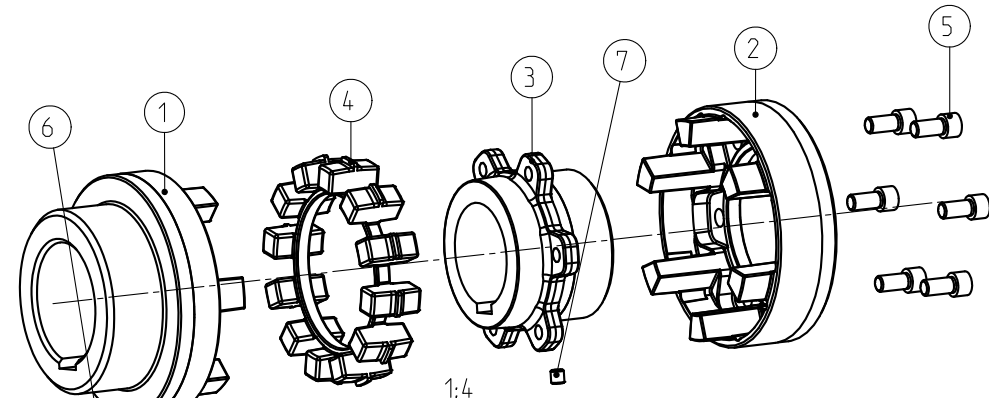



Drehmoment / Torque  
 Elastomerring / elastomer ring  
 NBR 78 Shore A  
 $T_{KN} = 1350 \text{ Nm}$   
 $T_{Kmax} = 2700 \text{ Nm}$

POLY-NORM	Gewicht weight (kg)	Massenträgheitsmoment mass moment of inertia (kgm <sup>2</sup> )
Kuplungshälfte Teil 1 coupling half part 1	6.925	0.0304400
Kuplungshälfte Teil 2+3+5 coupling half part 2+3+5	7.388	0.0329609
Elastomerring Teil 4 elastomer ring part 4	0.279	0.0014854
Komplette Kupplung complete coupling	14.592	0.0648864



Paßfedernute nach DIN 6885 Bl.1-JS9  
 keyway acc. to DIN 6885 sheet 1-JS9

Schraubenanzugsmoment Teil 5 / screw tightening torque part 5  
 DIN EN ISO 4762 - M12x25 - 12.9;  $T_A = 86 \text{ Nm}$

Oberflächengüte nach DIN ISO 1302 Reihe 2 Surface quality acc. to DIN ISO 1302 line 2		Schutzvermerk ISO 16016 beachten Note protection mark acc. to ISO 16016			
Allgemeintoleranzen nach DIN ISO 2768 - mH General tolerances acc. to DIN ISO 2768-		Masstab Scale	9:20	Format DIN Size	A3
<b>POLY-NORM 85 Ø90 Ø78</b> Bauart ADR			 KTR-Kupplungstechnik GmbH D-48407 Rheine		
gezeichnet drawn	Werkstoff Material	Teilnummer Part number	Kz	Lfd.-Nr. Current number	Index Change
Datum Date	12.10.11 DIN		M	403481	4
Name	LUH	Gewicht Weight	14.592		