


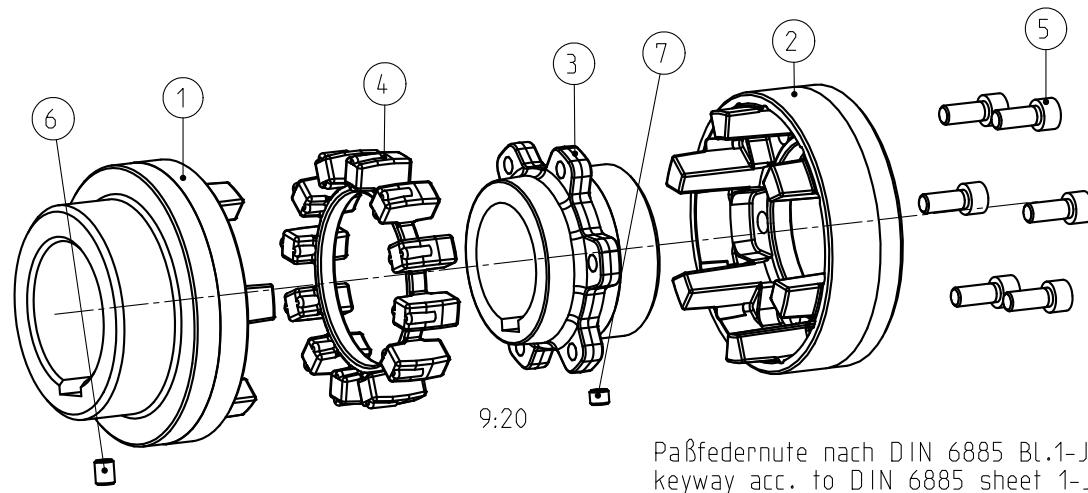
Drehmoment / Torque
 Elastomerring / elastomer ring
 NBR 78 Shore A
 $T_{KN} = 300 \text{ Nm}$
 $T_{Kmax} = 600 \text{ Nm}$

POLY-NORM	Gewicht weight (kg)	Massenträgheitsmoment mass moment of inertia (kgm ²)
Kuplungshälfte Teil 1 coupling half part 1	1.912	0.00371905
Kuplungshälfte Teil 2+3+5 coupling half part 2+3+5	2.179	0.00421959
Elastomerring Teil 4 elastomer ring part 4	0.071	0.00014964
Komplette Kupplung complete coupling	4.162	0.00808899

Schraubenanzugsmoment Teil 5 / screw tightening torque part 5
 DIN EN ISO 4762 - M8x20 - 12.9; $T_A = 25 \text{ Nm}$

Oberflächengüte nach DIN ISO 1302 Reihe 2 Surface quality acc. to DIN ISO 1302 line 2		Schutzvermerk ISO 16016 beachten Note protection mark acc. to ISO 16016	
Allgemeintoleranzen nach DIN ISO 2768 - mH General tolerances acc. to DIN ISO 2768-		Masstab Scale	7:10
		Format DIN Size	A3

POLY-NORM 55 060 050 Bauart ADR		 KTR-Kupplungstechnik GmbH D-48407 Rheine	
gezeichnet drawn	Werkstoff Material	Teilnummer Part number	Kz
Datum 12.10.11	DIN		Lfd.-Nr. Current number
Name LUH	Gewicht Weight	4.162	M
			403450
			Index Change
			3



Paßfedernute nach DIN 6885 Bl.1-JS9
 keyway acc. to DIN 6885 sheet 1-JS9