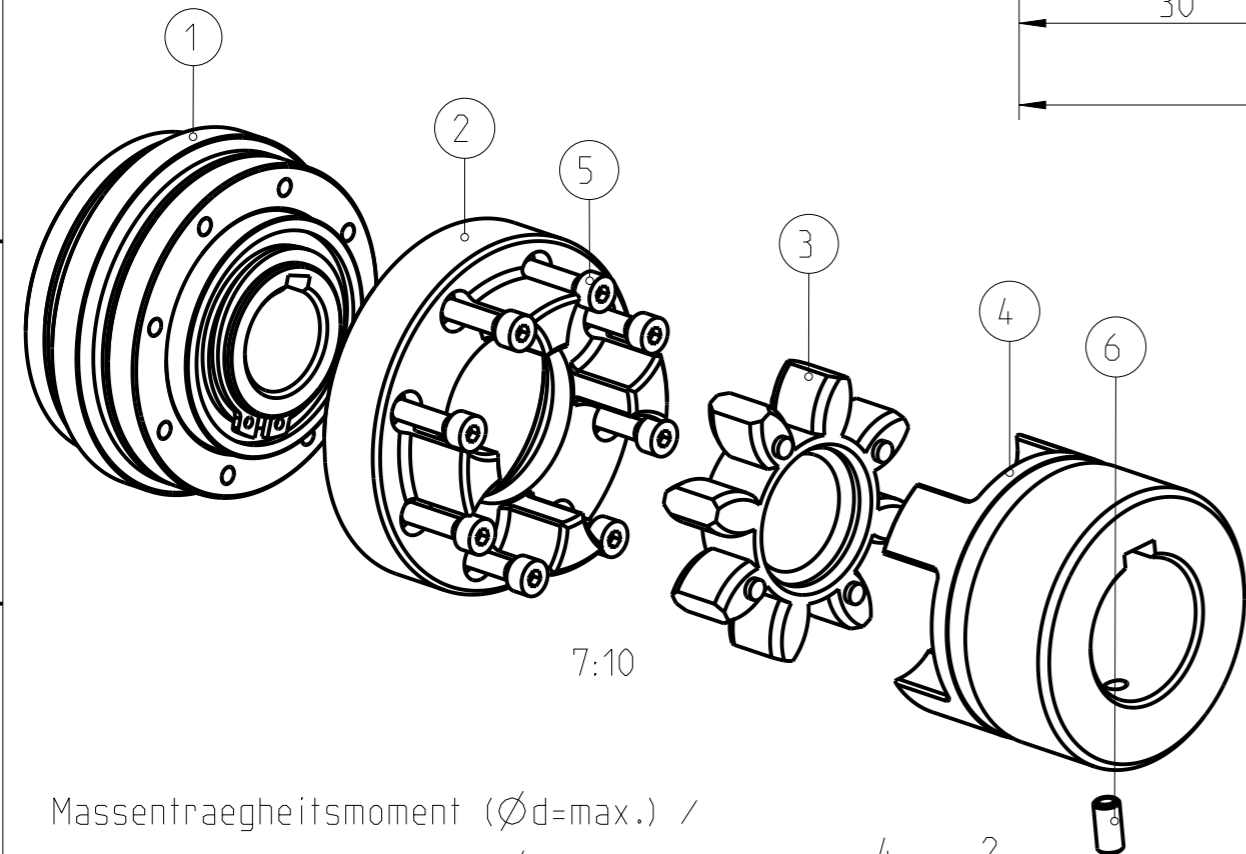
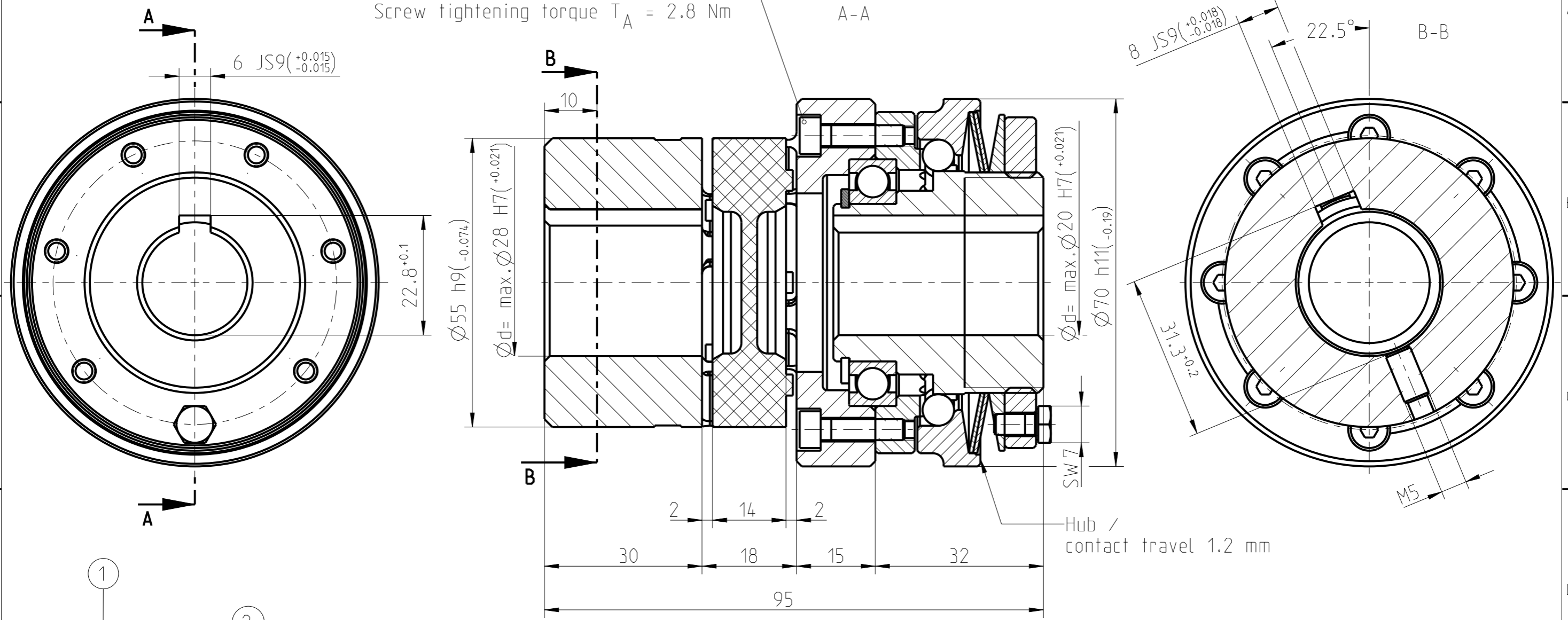


Schraubenanzugsmoment $T_A = 2.8 \text{ Nm}$
 Screw tightening torque $T_A = 2.8 \text{ Nm}$



ROTEX-GS 24

Drehmoment / Torque

Zahnkranz / spider 98 Sh-A T-PUR

$T_{KN} = 60 \text{ Nm}$

$T_{Kmax} = 120 \text{ Nm}$

Drehmomente (Nm)		
T1	T2	T3
5 - 14	10 - 28	20 - 60

Oberflächengüte nach DIN EN ISO 1302 Reihe 2
 Surface quality acc. to DIN EN ISO 1302 line 2
 Allgmeintoleranzen nach
 General tolerances acc. to

DIN ISO 2768 - mH

Schutzvermerk ISO 16016 beachten
 Note protection mark acc. to ISO 16016

Masstab 13:10
 Scale
 Format Size A3

**KTR-SI 01 compact (DK/SK)
 with ROTEX-GS**

**KTR-SI 01 compact (DK/SK)
 mit ROTEX-GS**

	gezeichnet drawn	Werkstoff Material		Kz	Lfd.-Nr. Current number	Index Rev.	
Datum Date	20.11.15	Norm Standard		M	403122	3	
Name	FE	Gewicht Weight	0.962 kg				

Massenträgheitsmoment ($\varnothing d = \text{max.}$) /
 Mass moment of inertia ($\varnothing d = \text{max.}$): $5.53 \times 10^{-4} \text{ kgm}^2$