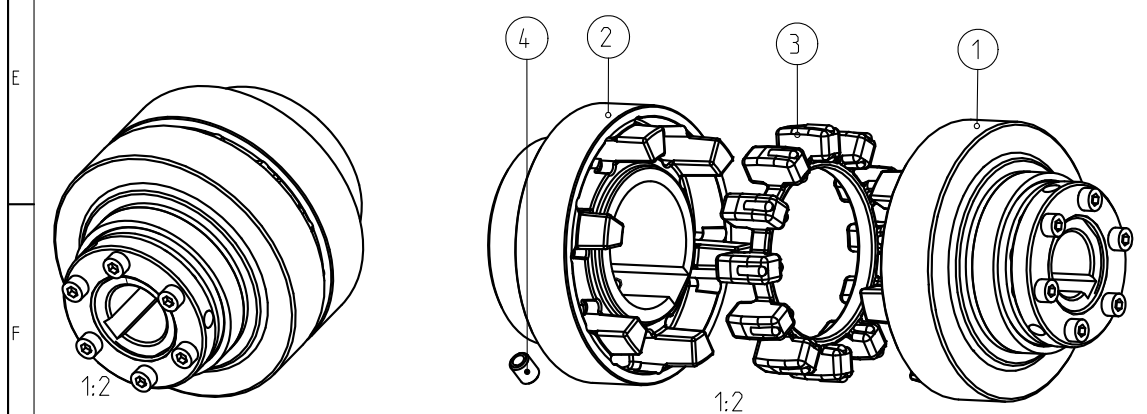



Drehmomentbereich Rutschkupplung Pos.1:
 RUFLEX 1 - 1TF = 20 - 75 Nm
 2TF = 40 - 150 Nm
 3TF = 130 - 200 Nm

Drehmomentbereich POLY-NORM-48 Pos.2-4:
 $T_{KN} = 220 \text{ Nm}$
 $T_{Kmax} = 440 \text{ Nm}$



Oberflächengüte nach DIN ISO 1302 Reihe 2 Surface quality acc. to DIN ISO 1302 line 2		Schutzvermerk ISO 16016 beachten Note protection mark acc. to ISO 16016			
Allgemeintoleranzen nach DIN ISO 2768 - mH General tolerances acc. to DIN ISO 2768-		Masstab Scale	1:1	Format DIN Size	A3
RUFLEX 1-2TFx10-25-48 mit POLY-NORM				 KTR -Kupplungstechnik GmbH D-48407 Rheine	
gezeichnet drawn	Werkstoff Material	Teilnummer Part number	Kz	Lfd.-Nr. Current number	Index Change
Datum 05.04.06	DIN		M	402437	4
Name LI	Gewicht Weight	3.205			