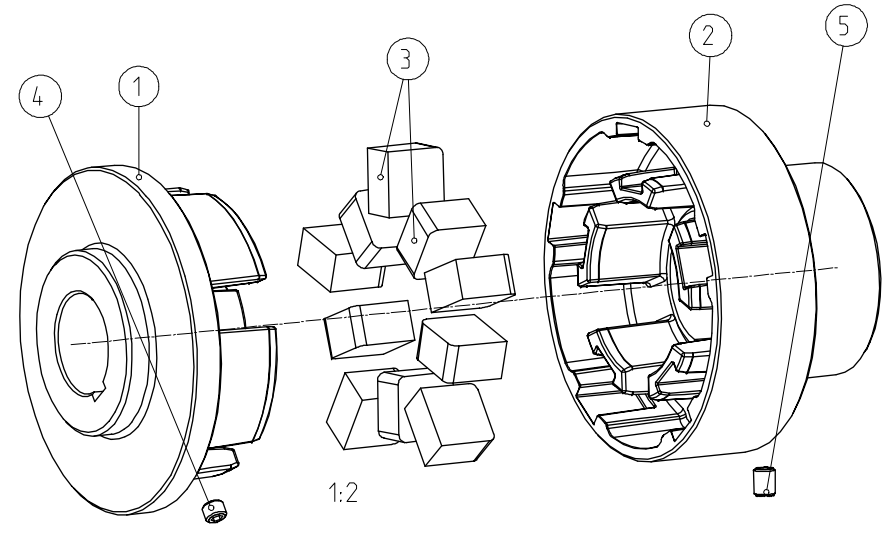
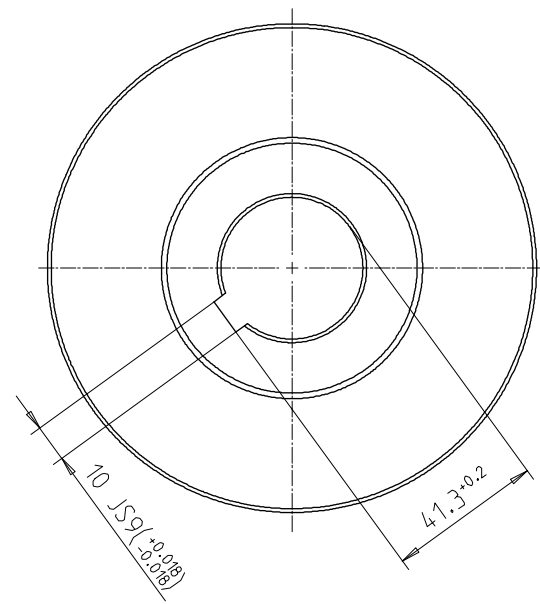
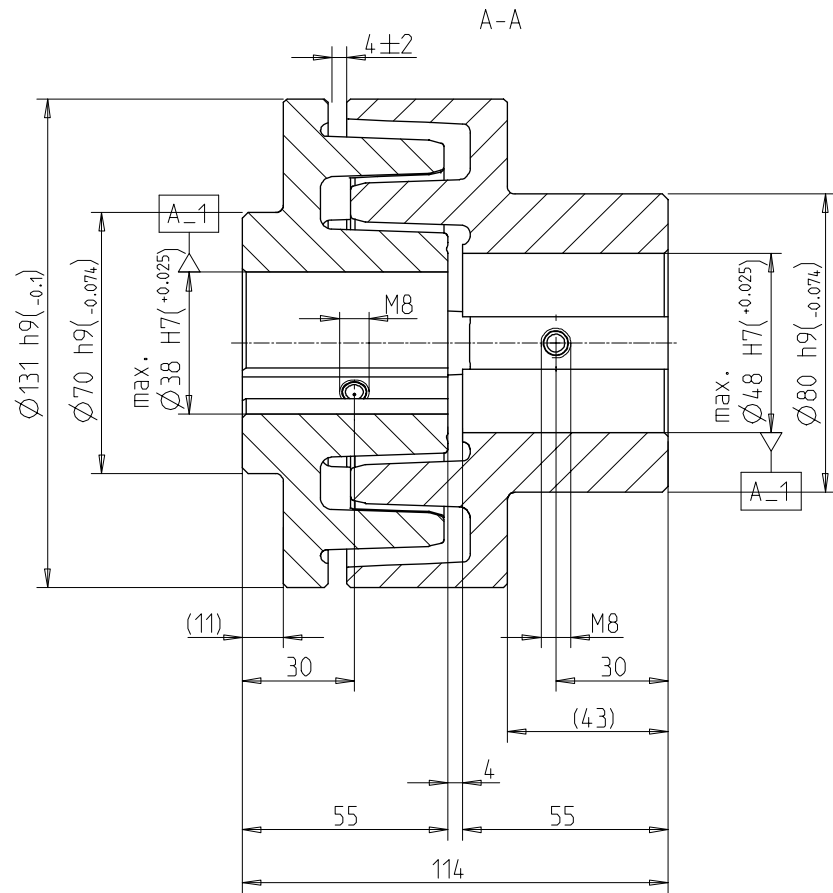
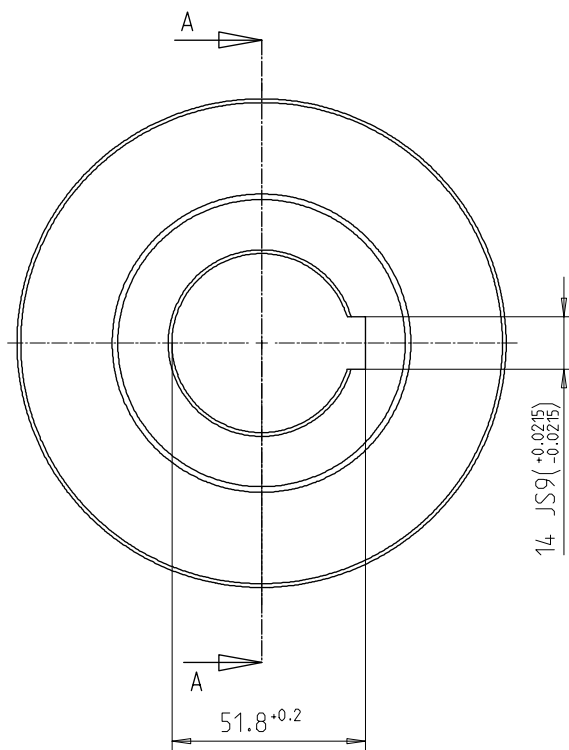



NAME: KNOBLICH OBJECT: 400254 DATE: 16-Sep-02 11:37:39



Nenn Drehmoment rated torque	$T_{KN}$	170 Nm
max. Drehmoment max. torque	$T_{Kmax}$	340 Nm
max. Radialverlagerung bei Drehzahl 1500 U/min max. radial displacement at speed of 1500 rpm	$\wedge K_r$	0.5 mm
Massenträgheitsmoment mass moment of inertia	J	0.009890 kgm <sup>2</sup>

Oberflächengüte nach DIN ISO 1302 Reihe 2 Surface quality acc. to DIN ISO 1302 Line 2		Schutzvermerk nach DIN 34 beachten Note protection mark acc. to DIN 34							
Allgemeintoleranzen nach DIN ISO 2768 - mH General tolerances acc. to DIN ISO 2768-		Masstab Scale	7:10	Format DIN Size	A3				
POLY 12 Bauart PKZ			 KTR-Kupplungstechnik GmbH D-48407 Rheine						
Datum	08.08.02	Werkstoff Material	DIN	Teilnummer Part number	Kz	Lfd.-Nr. Current number	400254	Index Change	0
Name	K0	Gewicht Weight	4.800		M				