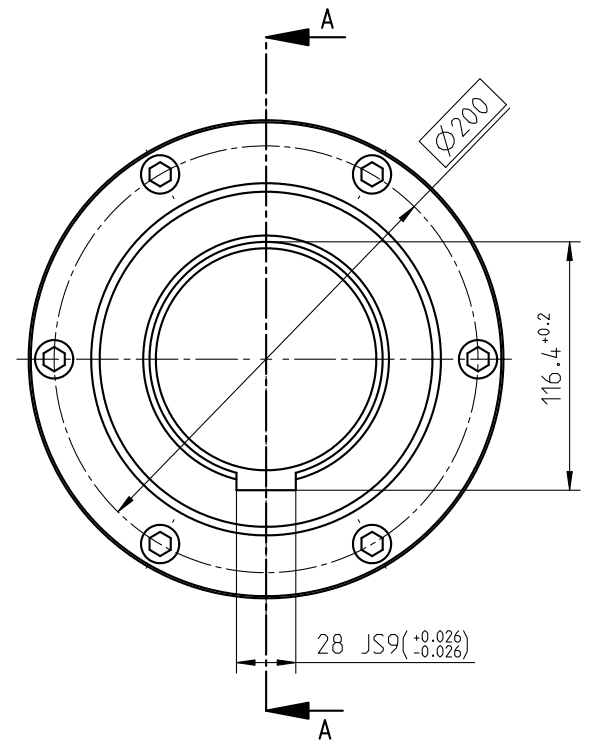
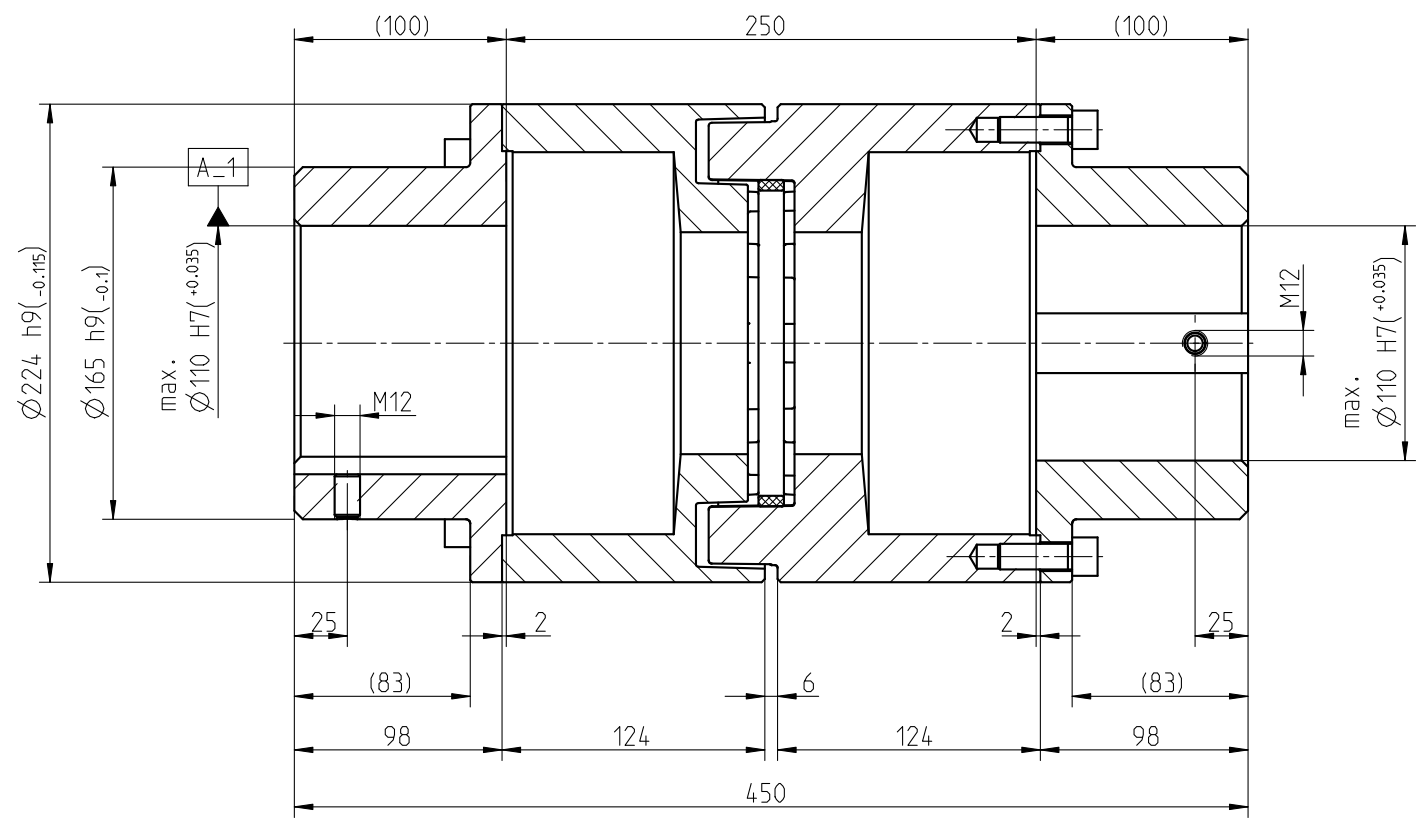


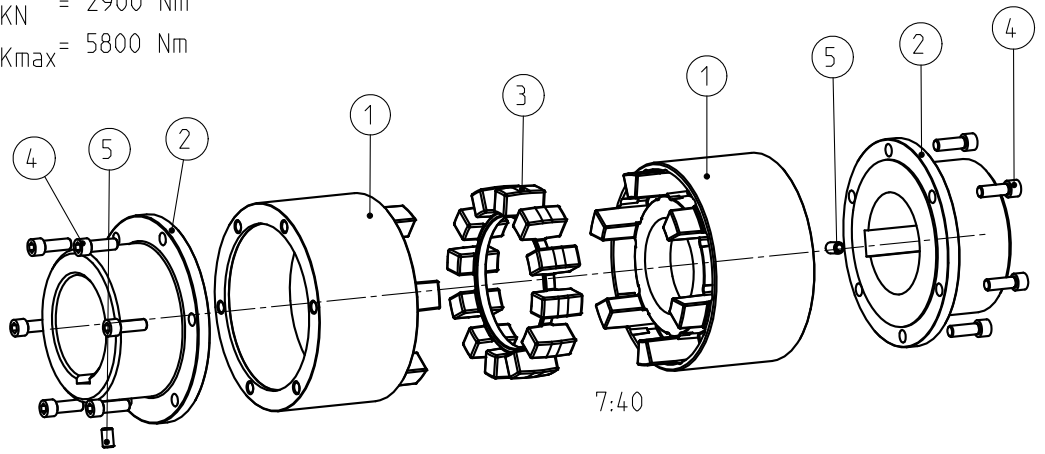
A-A




Drehmoment / Torque  
 Elastomerring / elastomer ring  
 NBR 78 Shore A  
 $T_{KN} = 2900 \text{ Nm}$   
 $T_{Kmax} = 5800 \text{ Nm}$

POLY-NORM	Gewicht [kg]	Massenträgheitsmoment [kgm <sup>2</sup> ]
Kuplungshälfte coupling half	26.580	0.205951
Elastomerring Elastomer ring	0.512	0.004106
Komplette Kupplung Complete coupling	53.672	0.416008

Schraubenanzugsmoment Teil 4 M12x35 DIN 912-12.9,  $T_A = 120 \text{ Nm}$   
 screw tightening torque part 4 M12x35 DIN 912-12.9,  $T_A = 120 \text{ Nm}$



Oberflächengüte nach DIN ISO 1302 Reihe 2 Surface quality acc. to DIN ISO 1302 line 2		Schutzvermerk nach DIN 34 beachten Note protection mark acc. to DIN 34			
Allgemeintoleranzen nach DIN ISO 2768 - mH General tolerances acc. to DIN ISO 2768-		Masstab Scale	2:5	Format DIN Size	A3
<b>POLY-NORM 100 (f. L=250)</b> Bauart AZR				 KTR-Kupplungstechnik GmbH D-48407 Rheine	
gezeichnet drawn	Werkstoff Material	Teilnummer Part number	Kz	Lfd.-Nr. Current number	Index Change
Datum 13.07.04	DIN		M	399706	2
Name HUE	Gewicht Weight	53.672			