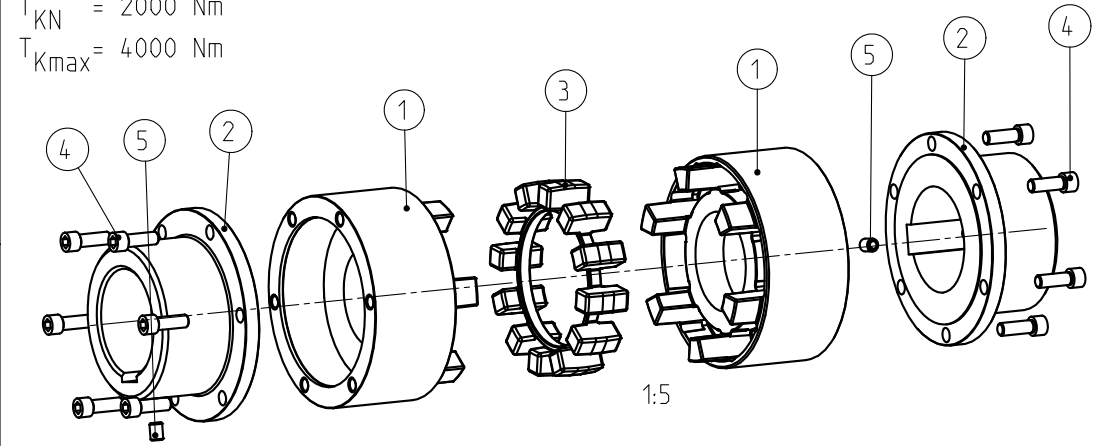



Drehmoment / Torque
 Elastomerring / elastomer ring
 NBR 78 Shore A
 $T_{KN} = 2000 \text{ Nm}$
 $T_{Kmax} = 4000 \text{ Nm}$

POLY-NORM	Gewicht [kg] Weight [kg]	Massenträgheitsmoment [kgm ²] Mass moment of inertia [kgm ²]
Kupplungshälfte coupling half	17.499	0.105234
Elastomerring Elastomer ring	0.354	0.002252
Komplette Kupplung Complete coupling	35.352	0.212720



Schraubenanzugsmoment Teil 4 M12x35 DIN 912-12.9, $T_A = 120 \text{ Nm}$
 screw tightening torque part 4 M12x35 DIN 912-12.9, $T_A = 120 \text{ Nm}$

Oberflächengüte nach DIN ISO 1302 Reihe 2 Surface quality acc. to DIN ISO 1302 line 2		Schutzvermerk nach DIN 34 beachten Note protection mark acc. to DIN 34			
Allgemeintoleranzen nach DIN ISO 2768 - mH General tolerances acc. to DIN ISO 2768-		Masstab Scale	9:20	Format DIN Size	A3
POLY-NORM 90 (f. L=180) Bauart AZR			 KTR-Kupplungstechnik GmbH D-48407 Rheine		
gezeichnet drawn	Werkstoff Material	Teilnummer Part number	Kz	Lfd.-Nr. Current number	Index Change
Datum 25.07.03	DIN		M	399701	1
Name KO	Gewicht Weight	35.352			