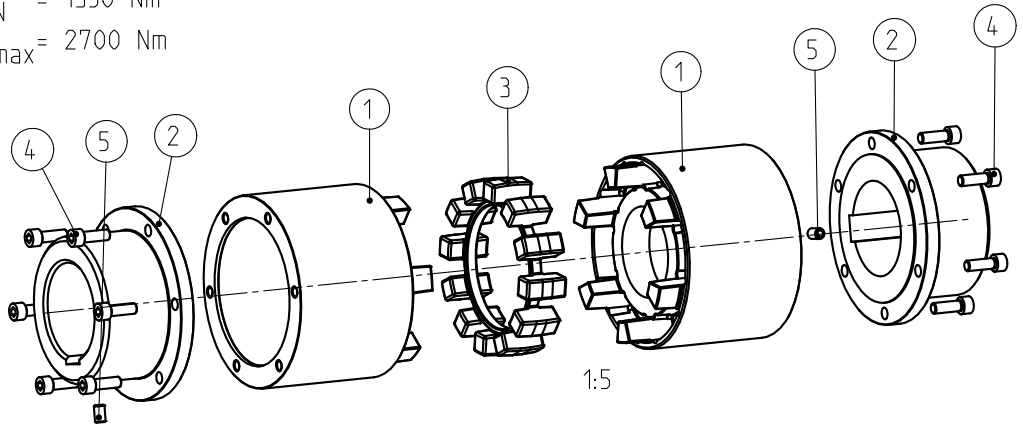



Drehmoment / Torque
 Elastomerring / elastomer ring
 NBR 78 Shore A
 $T_{KN} = 1350 \text{ Nm}$
 $T_{Kmax} = 2700 \text{ Nm}$

POLY-NORM	Gewicht [kg] Weight [kg]	Massenträgheitsmoment [kgm ²] Mass moment of inertia [kgm ²]
Kuplungshälfte coupling half	17.971	0.093976
Elastomerring Elastomer ring	0.276	0.001463
Komplette Kupplung Complete coupling	36.218	0.189415

Schraubenanzugsmoment Teil 4 M10x30 DIN 912-12.9, $T_A = 69 \text{ Nm}$
 screw tightening torque part 4 M10x30 DIN 912-12.9, $T_A = 69 \text{ Nm}$



Oberflächengüte nach DIN ISO 1302 Reihe 2 Surface quality acc. to DIN ISO 1302 line 2		Schutzvermerk nach DIN 34 beachten Note protection mark acc. to DIN 34			
Allgemeintoleranzen nach DIN ISO 2768 - mH General tolerances acc. to DIN ISO 2768-		Masstab Scale	9:20	Format DIN Size	A3
POLY-NORM 85 (f. L=250) Bauart AZR		 KTR-Kupplungstechnik GmbH D-48407 Rheine			
gezeichnet drawn	Werkstoff Material	Teilnummer Part number	Kz	Lfd.-Nr. Current number	Index Change
Datum 13.07.04	DIN		M	399668	2
Name HUE	Gewicht Weight	36.218			