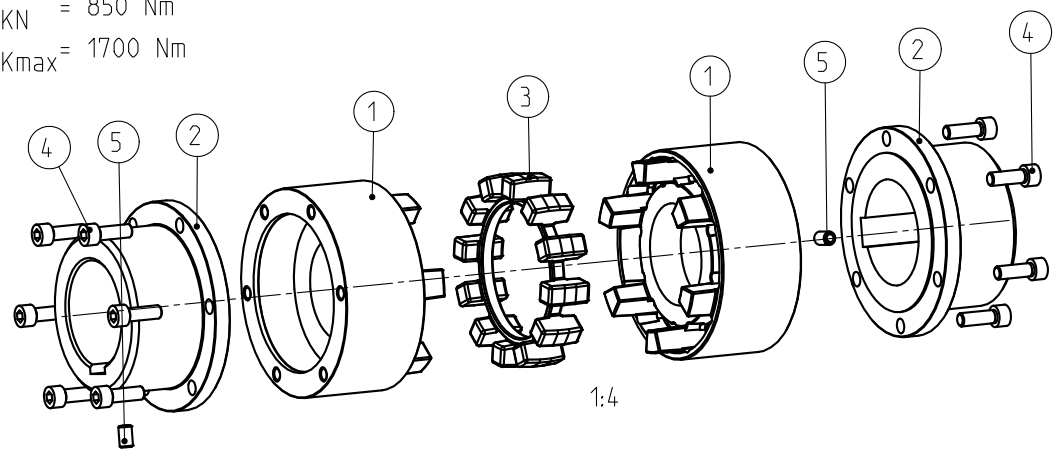



POLY-NORM	Gewicht [kg] Weight [kg]	Massenträgheitsmoment [kgm ²] Mass moment of inertia [kgm ²]
Kupplungshälfte coupling half	9.776	0.036554
Elastomerring Elastomer ring	0.162	0.000654
Komplette Kupplung Complete coupling	19.714	0.073762

Drehmoment / Torque
Elastomerring / elastomer ring
NBR 78 Shore A
 $T_{KN} = 850 \text{ Nm}$
 $T_{Kmax} = 1700 \text{ Nm}$



Schraubenanzugsmoment Teil 4 M10x30 DIN 912-12.9, $T_A = 69 \text{ Nm}$
screw tightening torque part 4 M10x30 DIN 912-12.9, $T_A = 69 \text{ Nm}$

Oberflächengüte nach DIN ISO 1302 Reihe 2 Surface quality acc. to DIN ISO 1302 line 2		Schutzvermerk nach DIN 34 beachten Note protection mark acc. to DIN 34			
Allgemeintoleranzen nach DIN ISO 2768 - mH General tolerances acc. to DIN ISO 2768-		Masstab Scale	11:20	Format DIN Size	A3
POLY-NORM 75 (f. L=140) Bauart AZR			 KTR-Kupplungstechnik GmbH D-48407 Rheine		
gezeichnet drawn	Werkstoff Material	Teilnummer Part number	Kz	Lfd.-Nr. Current number	Index Change
Datum 23.07.03	DIN		M	399662	1
Name KO	Gewicht Weight	19.714			