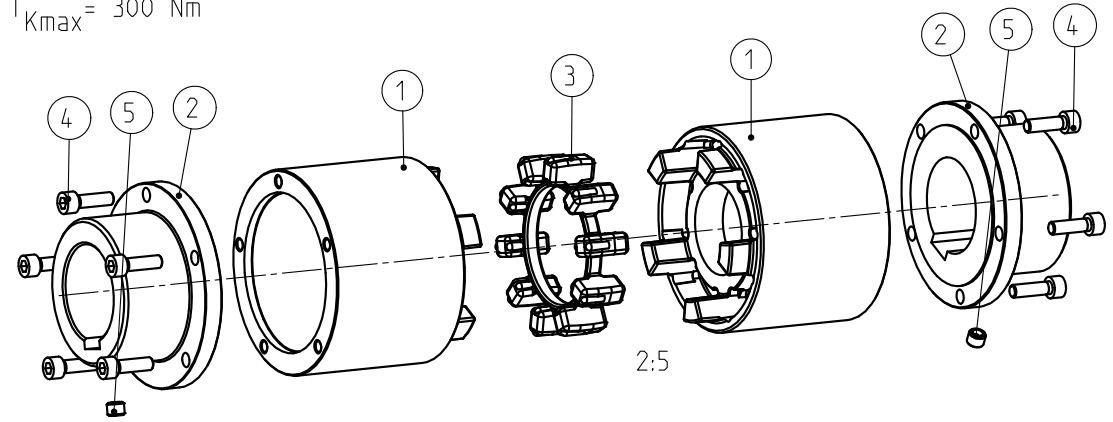



POLY-NORM	Gewicht Weight [kg]	Massenträgheitsmoment Mass moment of inertia [kgm ²]
Kupplungshälfte coupling half	2.685	0.003926
Elastomerring Elastomer ring	0.038	0.000049
Komplette Kupplung Complete coupling	5.408	0.007901

Drehmoment / Torque
 Elastomerring / elastomer ring
 NBR 78 Shore A
 $T_{KN} = 150 \text{ Nm}$
 $T_{Kmax} = 300 \text{ Nm}$

Schraubenanzugsmoment Teil 4 M6x20 DIN 912-12.9, $T_A = 14 \text{ Nm}$
 screw tightening torque part 4 M6x20 DIN 912-12.9, $T_A = 14 \text{ Nm}$



Oberflächengüte nach DIN ISO 1302 Reihe 2 Surface quality acc. to DIN ISO 1302 Line 2		Schutzvermerk nach DIN 34 beachten Note protection mark acc. to DIN 34				
Allgemeintoleranzen nach DIN ISO 2768 - mH General tolerances acc. to DIN ISO 2768-		Masstab Scale	9:10	Format DIN Size	A3	
POLY-NORM 42 (f. L=140) Bauart AZR			 KTR-Kupplungstechnik GmbH D-48407 Rheine			
	gezeichnet drawn	Werkstoff Material	Teilnummer Part number	Kz	Lfd.-Nr. Current number	Index Change
Datum	07.07.03	DIN		M	399439	1
Name	KO	Gewicht Weight	5.408			