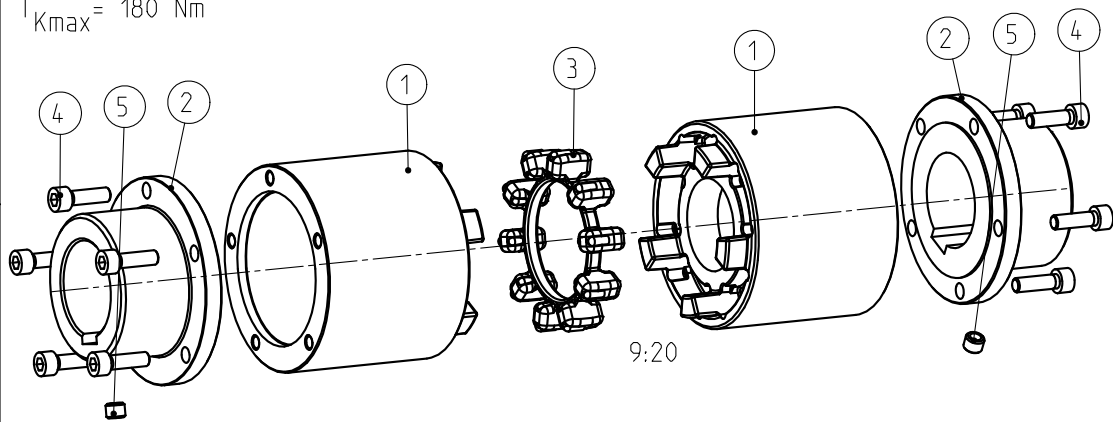


Drehmoment / Torque
 Elastomerring / elastomer ring
 NBR 78 Shore A
 $T_{KN} = 90 \text{ Nm}$
 $T_{Kmax} = 180 \text{ Nm}$

POLY-NORM	Gewicht [kg] Weight [kg]	Massenträgheitsmoment [kgm ²] Mass moment of inertia [kgm ²]
Kuplungshälfte coupling half	2.271	0.002723
Elastomerring Elastomer ring	0.024	0.000025
Komplette Kupplung Complete coupling	4.566	0.005471



Schraubenanzugsmoment Teil 4 M6x20 DIN 912-12.9, $T_A = 14 \text{ Nm}$
 screw tightening torque part 4 M6x20 DIN 912-12.9, $T_A = 14 \text{ Nm}$

Oberflächengüte nach DIN ISO 1302 Reihe 2 Surface quality acc. to DIN ISO 1302 line 2		Schutzvermerk nach DIN 34 beachten Note protection mark acc. to DIN 34				
Allgemeintoleranzen nach DIN ISO 2768 - mH General tolerances acc. to DIN ISO 2768-		Masstab Scale	9:10	Format DIN Size	A3	
POLY-NORM 38 (f. L=140) Bauart AZR						
Datum 04.07.03		Werkstoff Material	Teilnummer Part number		Kz	
		DIN			Lfd.-Nr. Current number	
Name KO	Gewicht Weight	4.566	M		399436	
					Index Change	1