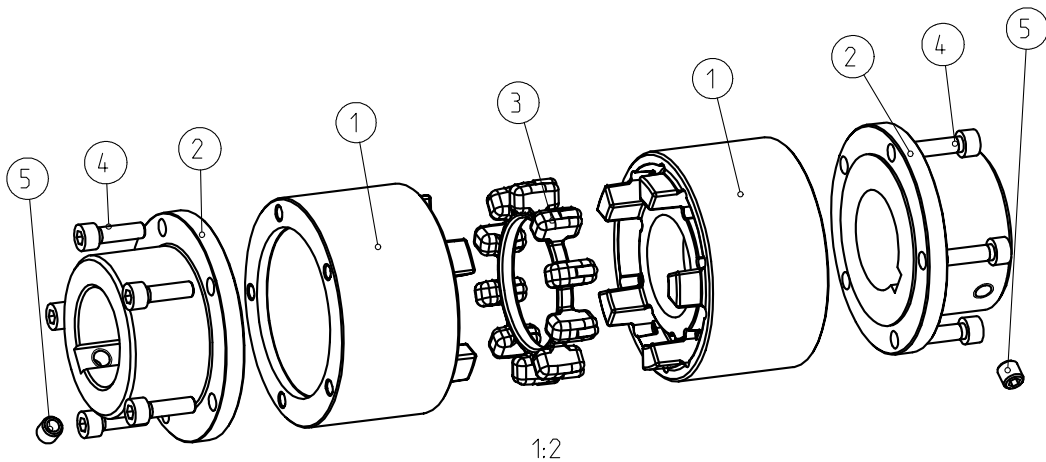



Schraubenanzugsmoment Teil 4 M6x20 DIN 912-12.9, $T_A = 14\text{Nm}$
 screw tightening torque part 4 M6x20 DIN 912-12.9, $T_A = 14\text{Nm}$

POLY-NORM	Gewicht Weight (kg)	Massenträgheitsmoment Mass moment of inertia (kgm^2)
Kupplungshälfte coupling half	1.919	0.002163
Elastomerring Elastomer ring	0.024	0.000026
Komplette Kupplung Complete coupling	3.862	0.004352

Drehmoment / Torque
 Elastomerring / elastomer ring
 $T_{KN} = 90\text{ Nm}$
 $T_{Kmax} = 180\text{ Nm}$



Oberflächengüte nach DIN ISO 1302 Reihe 2 Surface quality acc. to DIN ISO 1302 line 2		Schutzvermerk nach DIN 34 beachten Note protection mark acc. to DIN 34			
Allgemeintoleranzen nach DIN ISO 2768 - mH General tolerances acc. to DIN ISO 2768-		Maßstab Scale	1:1	Format DIN Size	A3
POLY-NORM 38 (f. L=100) Bauart AZR		 KTR-Kupplungstechnik GmbH D-48407 Rheine			
gezeichnet drawn	Werkstoff Material	Teilnummer Part number	Kz	Lfd.-Nr. Current number	Index Change
Datum Date	11.07.02 DIN		M	399435	0
Name Name	FR	Gewicht Weight	3.862		