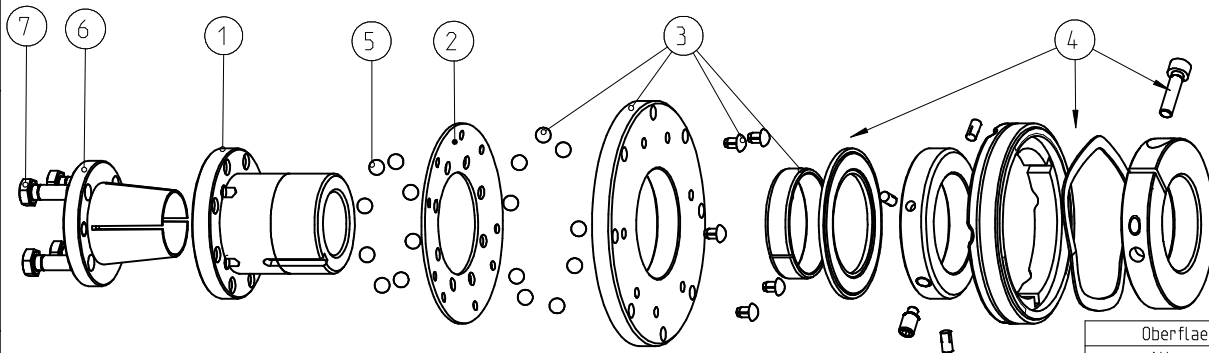
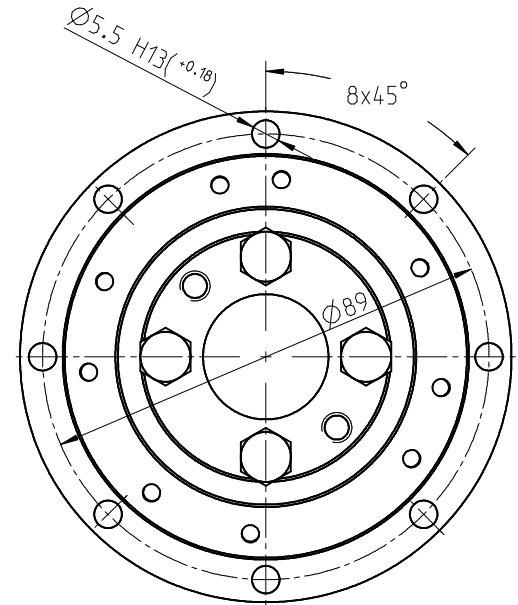
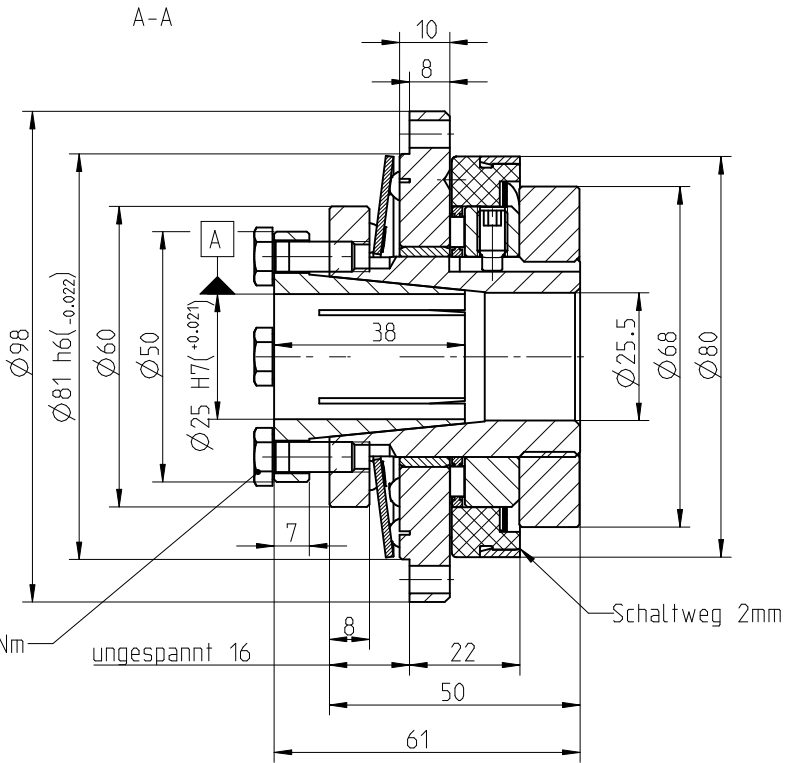



1:1



1:2

Oberflächengüte nach DIN ISO 1302 Reihe 2				Schutzvermerk nach DIN 34 beachten			
Allgemeintoleranzen nach DIN ISO 2768-				Masstab	1:1	Format	A3
<b>SYNTEX 25 SK1-25/4.5</b>							
<b>Flansch-Nabe</b>							
Datum	gezeichnet	Werkstoff		Teilnummer	Kz	Lfd.-Nr.	Index
25.06.02	HEB	DIN			W	398934	0
Bearb	HEB	Gewicht	1.394				