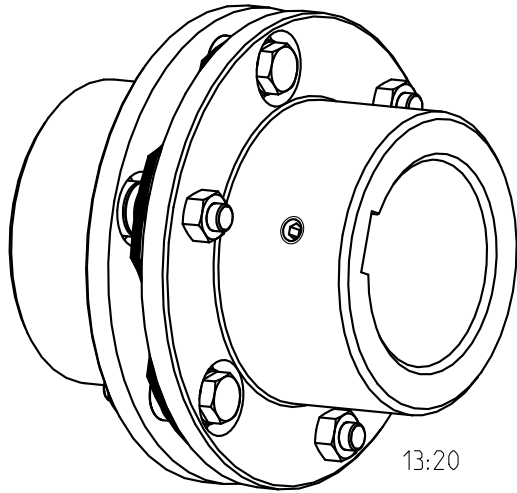
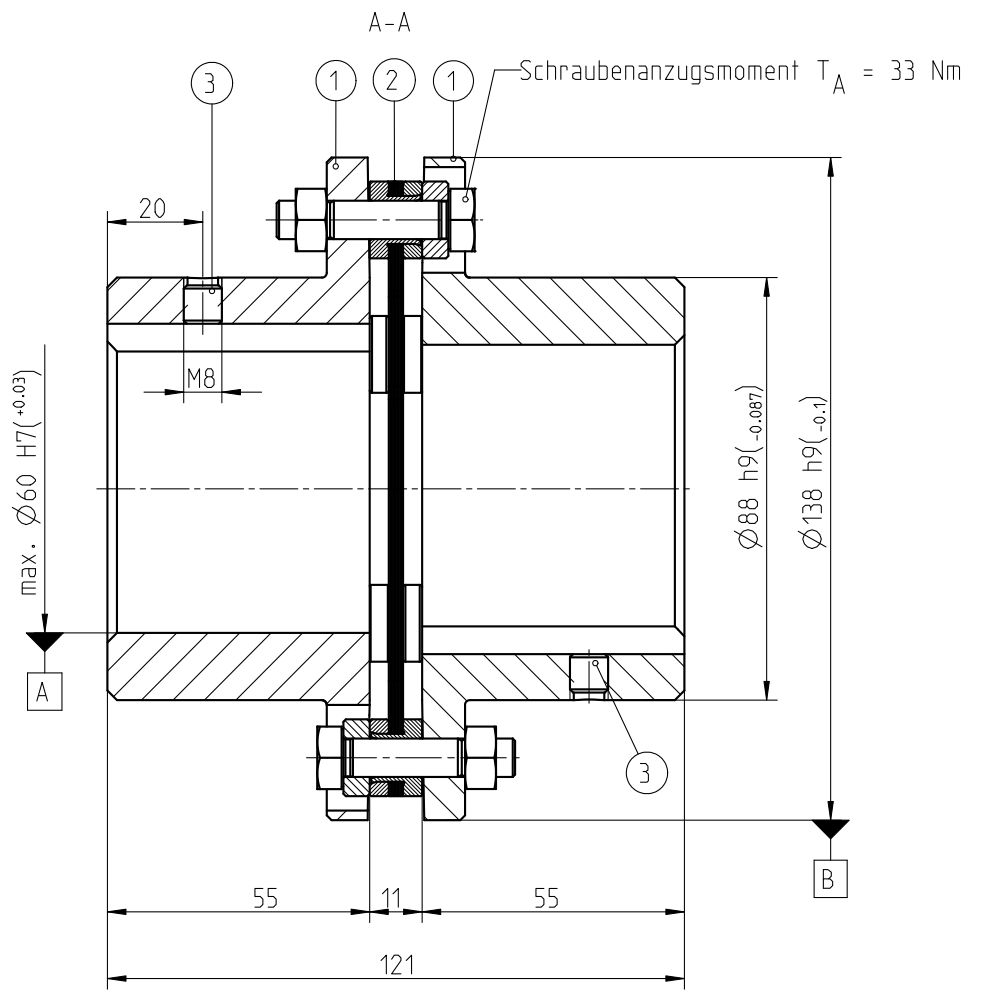



18 JS9 (+0.022 / -0.022)



13:20



Oberflächengüte nach DIN ISO 1302 Reihe 2 Surface quality acc. to DIN ISO 1302 line 2			Schutzvermerk ISO 16016 beachten Note protection mark acc. to ISO 16016			
Allgemeintoleranzen nach DIN ISO 2768 - mH General tolerances acc. to DIN ISO 2768-			Masstab Scale	9:10	Format DIN Size	A3
<b>RADEX-N 60 NN</b>			 <b>KTR-Kupplungstechnik GmbH</b> D-48407 Rheine			
gezeichnet drawn	Werkstoff Material		Teilnummer Part number	Kz	Lfd.-Nr. Current number	Index Change
Datum 07.10.09	DIN			M	395961	2
Name LI	Gewicht Weight	4.158				