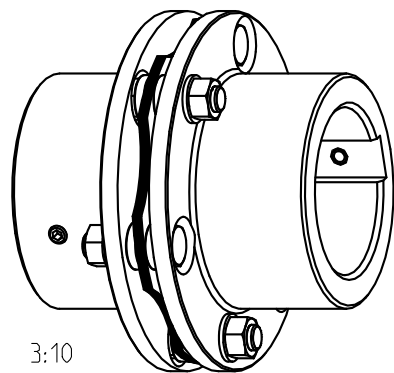
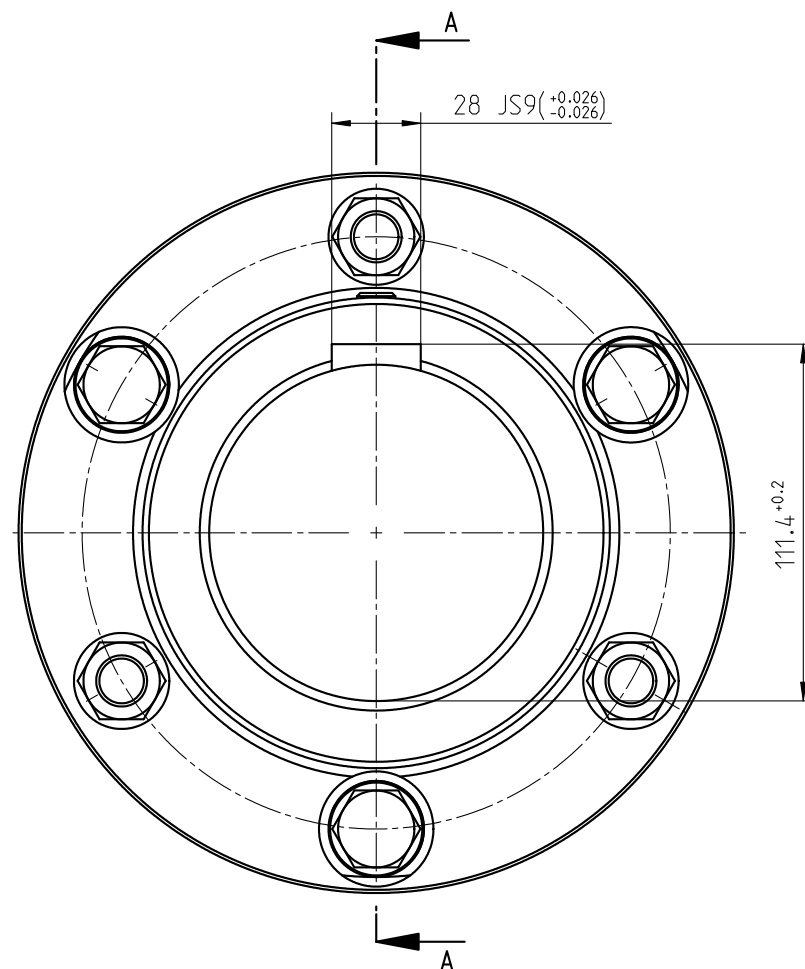
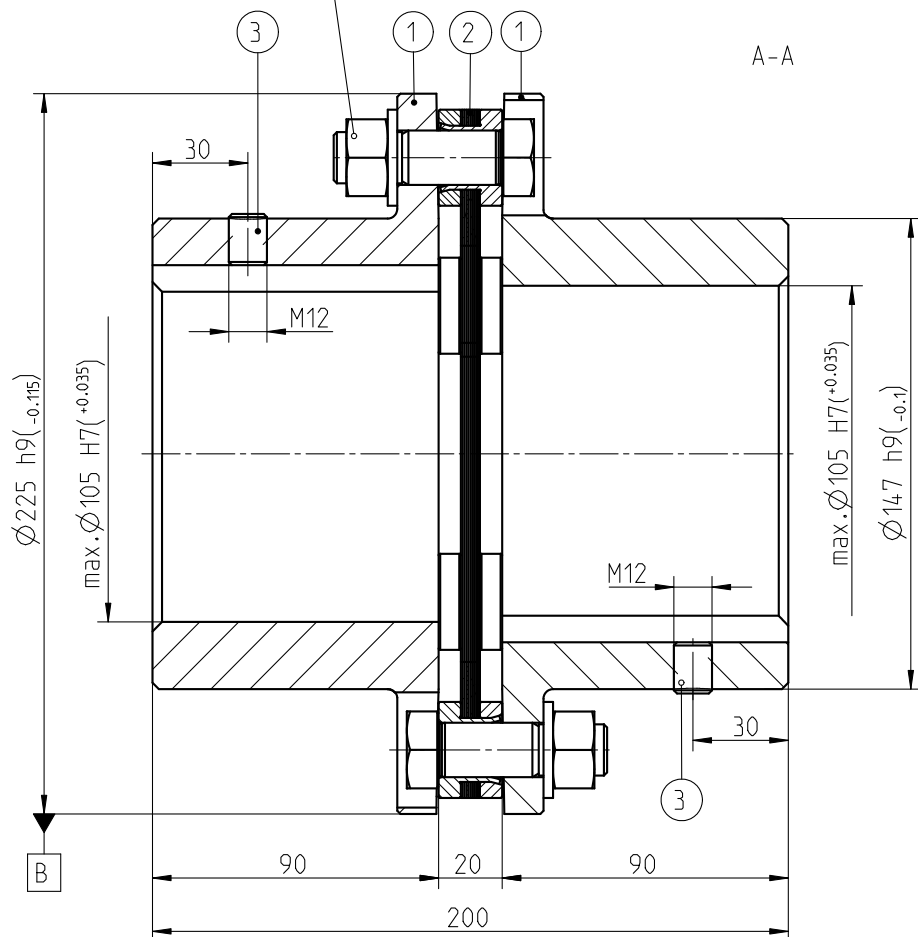



Schraubenanzugsmoment $T_A = 280 \text{ Nm}$



3:10

Oberflächengüte nach DIN ISO 1302 Reihe 2 Surface quality acc. to DIN ISO 1302 line 2		Schutzvermerk ISO 16016 beachten Note protection mark acc. to ISO 16016	
Allgemeintoleranzen nach DIN ISO 2768 - mH General tolerances acc. to DIN ISO 2768-		Masstab Scale	3:5
		Format DIN Size	A3
RADEX-N 105 NN		 KTR-Kupplungstechnik GmbH D-48407 Rheine	
gezeichnet drawn	Werkstoff Material	Teilnummer Part number	Kz
Datum 12.04.06	DIN		Lfd.-Nr. Current number
Name LI	Gewicht Weight	17.423	395746
			Index Change
			1