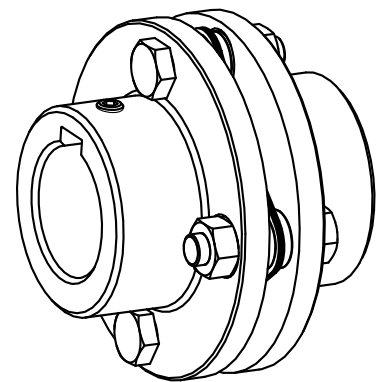
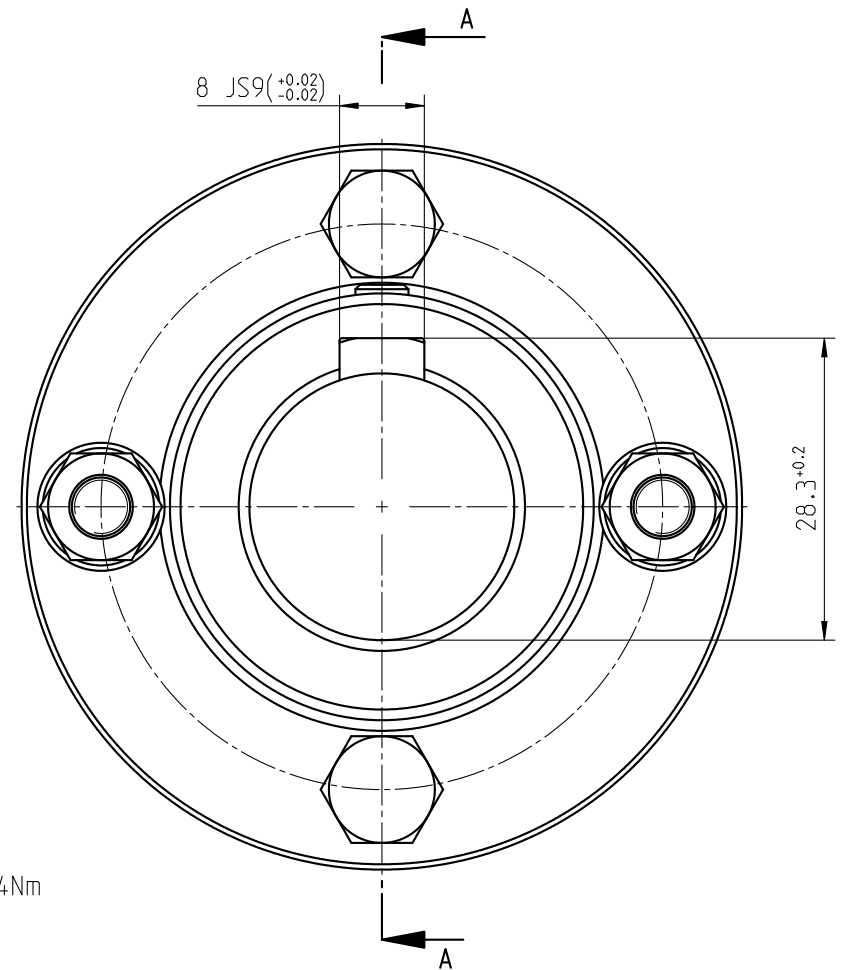



Anzugsmoment $T_A = 14 \text{ Nm}$



1:1

Oberflächengüte nach DIN ISO 1302 Reihe 2 Surface quality acc. to DIN ISO 1302 line 2			Schutzvermerk ISO 16016 beachten Note protection mark acc. to ISO 16016				
Allgemeintoleranzen nach DIN ISO 2768 - mh General tolerances acc. to DIN ISO 2768-			Masstab Scale	2:1	Format DIN Size	A3	
RADEX-N 25 NN			 KTR-Kupplungstechnik GmbH D-48407 Rheine				
Datum	07.03.05	Werkstoff Material	DIN	Teilnummer Part number	Kz	Lfd.-Nr. Current number	Index Change
Name	BON	Gewicht Weight	0.558		M	390897	1