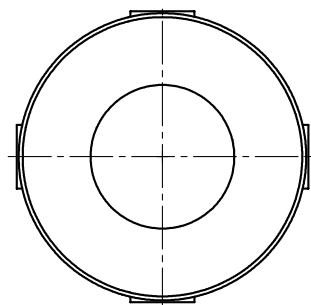
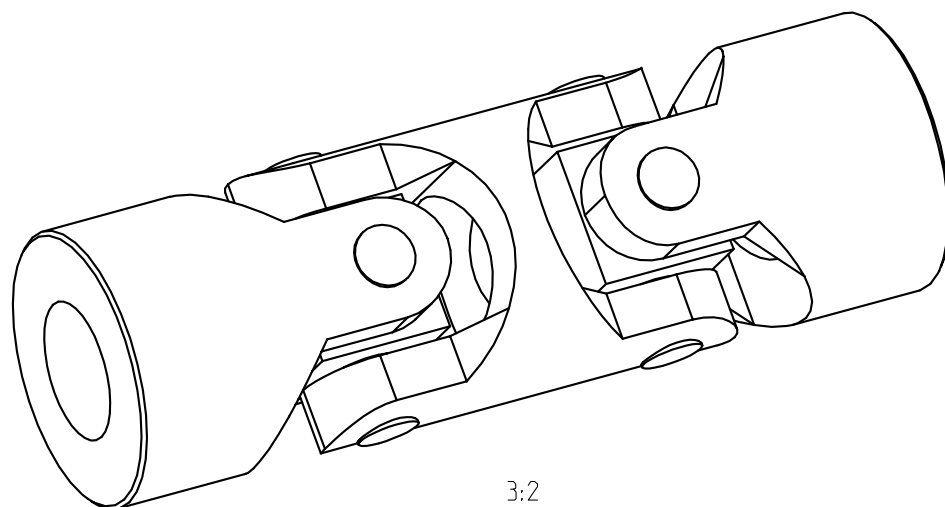
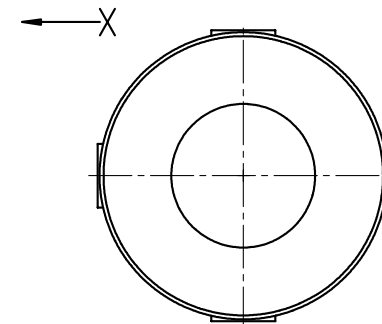
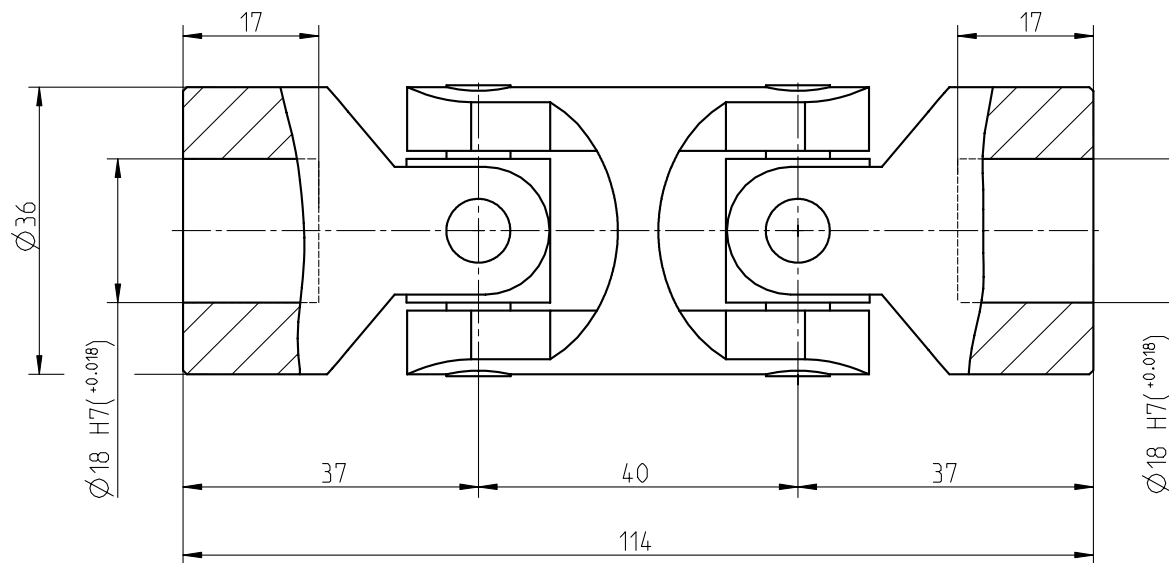



Ansicht X



A-A



| | | | | | | |
|--|---------------------|---|---|--------------------|----------------------------|-----------------|
| Oberflächengüte nach DIN ISO 1302 Reihe 2 Surface quality acc. to DIN ISO 1302 line 2 | | Schutzvermerk nach DIN 34 beachten Note protection mark acc. to DIN 34 | | | | |
| Allgemeintoleranzen nach DIN ISO 2768 - mH General tolerances acc. to DIN ISO 2768- | | Masstab Scale | 3:2 | Format DIN Size | A3 | |
| Wellengelenke 2 Präzisions-Doppelgelenk GD | | |  KTR-Kupplungstechnik GmbH D-48407 Rheine | | | |
| | gezeichnet drawn | Werkstoff Material | Teilnummer Part number | Kz | Lfd.-Nr. Current number | Index Change |
| Datum | 02.04.01 | DIN | | M | 386599 | 0 |
| Name | GA | Gewicht Weight | | | | |