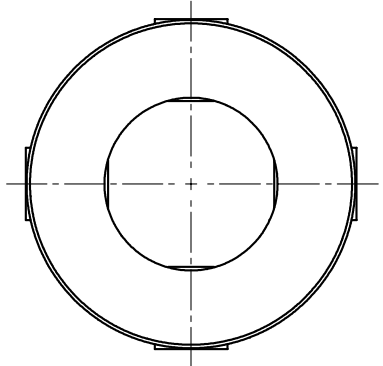
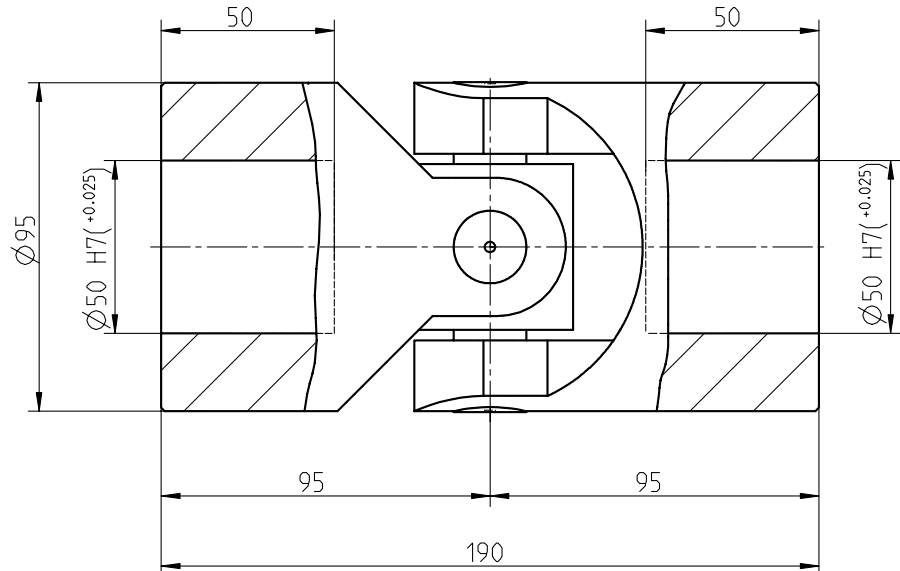


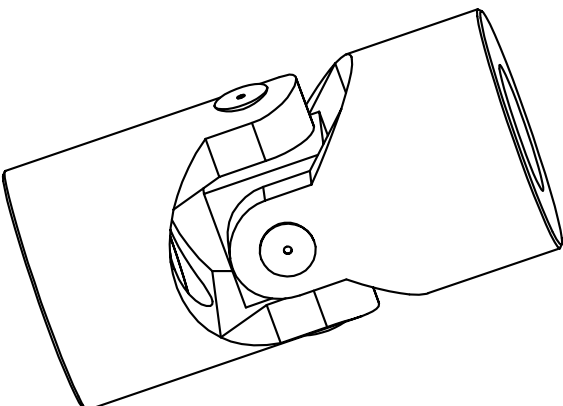
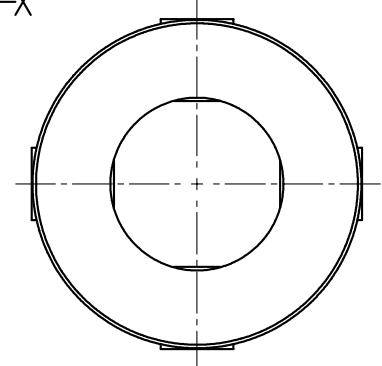
Ansicht X




A-A



X



1:2

Oberflächengüte nach DIN ISO 1302 Reihe 2 Surface quality acc. to DIN ISO 1302 line 2				Schutzvermerk nach DIN 34 beachten Note protection mark acc. to DIN 34			
Allgemeintoleranzen nach DIN ISO 2768 - mH General tolerances acc. to DIN ISO 2768-				Masstab Scale	13:20	Format DIN Size	A3
<b>Wellengelenke 9 Präzisions-Einfachgelenk G</b>						 <b>KTR-Kupplungstechnik GmbH D-48407 Rheine</b>	
	gezeichnet drawn	Werkstoff Material		Teilnummer Part number	Kz	Lfd.-Nr. Current number	Index Change
Datum	02.04.01	DIN			M	386553	0
Name	GA	Gewicht Weight					