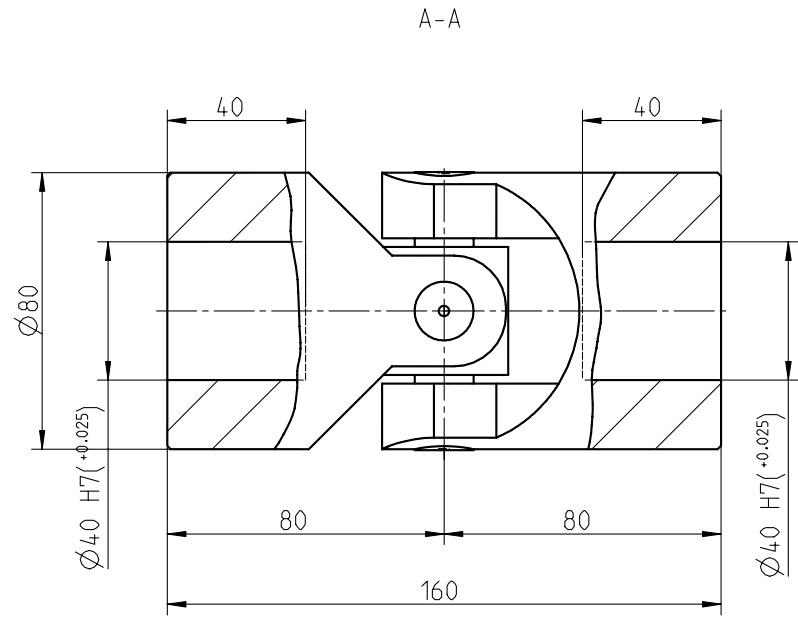
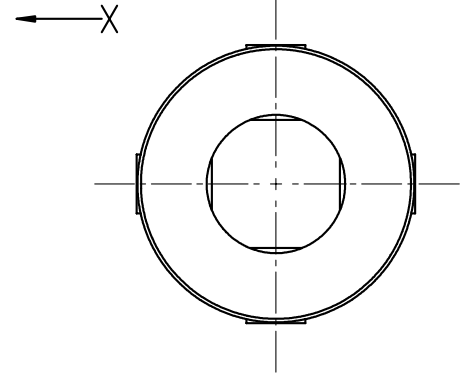


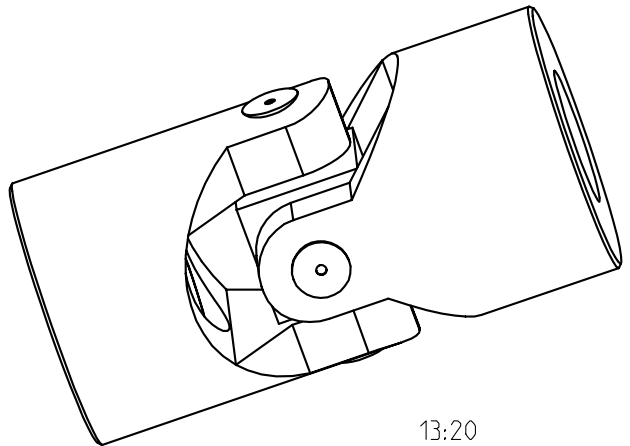
Ansicht X




A-A



X



13:20

Oberflächengüte nach DIN ISO 1302 Reihe 2 Surface quality acc. to DIN ISO 1302 line 2		Schutzvermerk nach DIN 34 beachten Note protection mark acc. to DIN 34				
Allgemeintoleranzen nach DIN ISO 2768 - mH General tolerances acc. to DIN ISO 2768-		Masstab Scale	13:20	Format DIN Size	A3	
Wellengelenke 8 Präzisions-Einfachgelenk G			 KTR-Kupplungstechnik GmbH D-48407 Rheine			
	gezeichnet drawn	Werkstoff Material	Teilnummer Part number	Kz	Lfd.-Nr. Current number	Index Change
Datum	02.04.01	DIN		M	386552	0
Name	GA	Gewicht Weight				