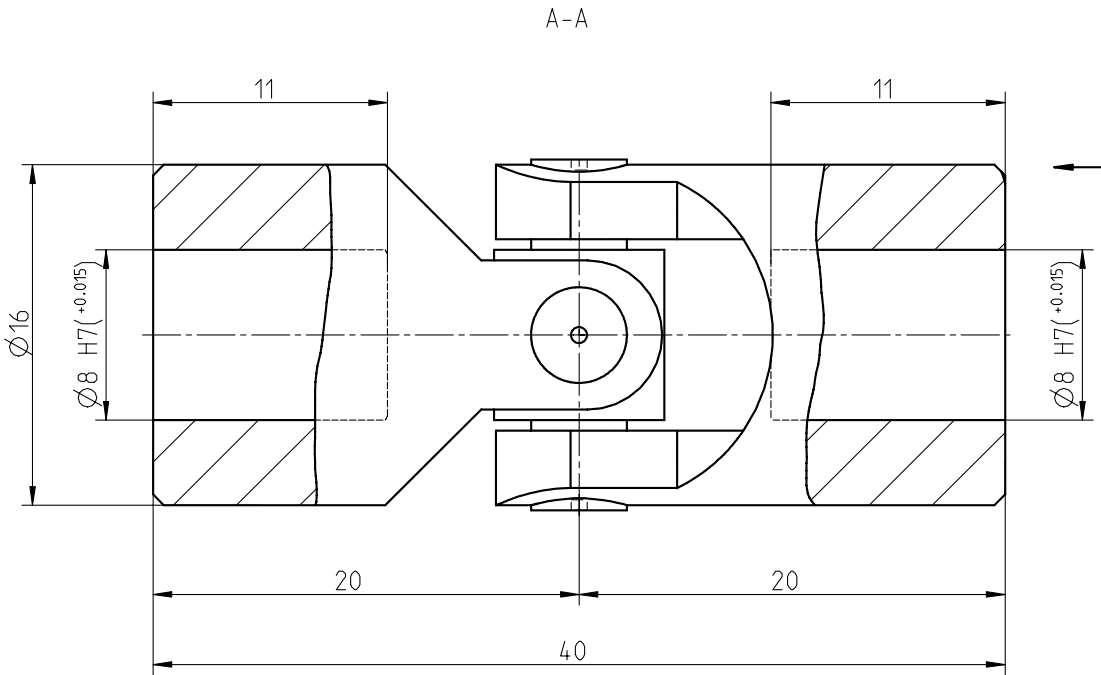
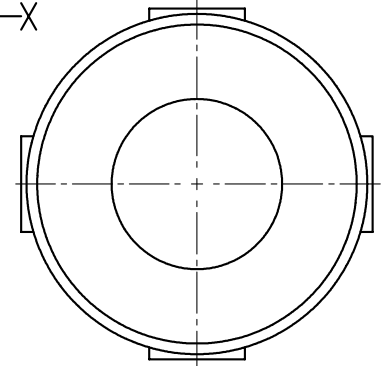


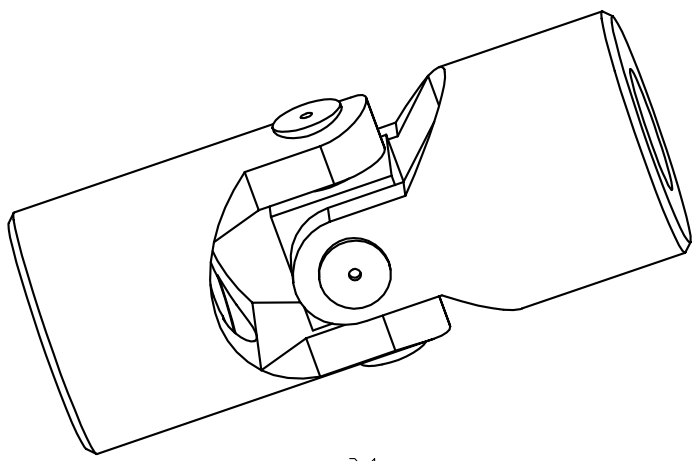
Ansicht X




A-A



X



3:1

| | | | | | |
|--|---------------------|-----------------------|---|---|----------------------------|
| Oberflächengüte nach DIN ISO 1302 Reihe 2 Surface quality acc. to DIN ISO 1302 Line 2 | | | Schutzvermerk nach DIN 34 beachten Note protection mark acc. to DIN 34 | | |
| Allgemeintoleranzen nach DIN ISO 2768 - mH General tolerances acc. to DIN ISO 2768- | | | Masstab Scale | 4:1 | Format DIN Size |
| | | | | A3 | |
| Wellengelenke 02 Präzisions-Einfachgelenk G | | | |  KTR-Kupplungstechnik GmbH D-48407 Rheine | |
| | gezeichnet drawn | Werkstoff Material | Teilnummer Part number | Kz | Lfd.-Nr. Current number |
| Datum | 29.03.01 | DIN | | M | 386464 |
| Name | GA | Gewicht Weight | | | 0 |