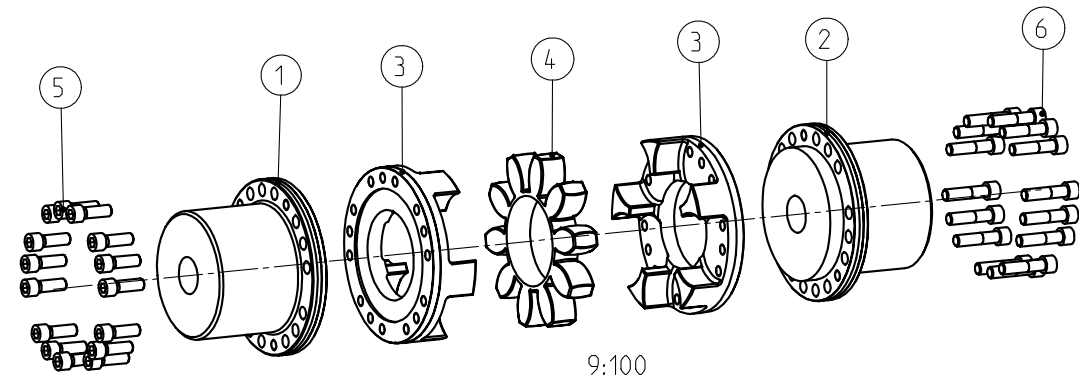



Drehmoment / Torque
Zahnkranz / spider 95 Sh A
T_{KN} = 19200 Nm
T_{Kmax} = 38400 Nm



Schraubenanzugsmoment (5) M24x70 DIN 912-12.9, T_A = 1000 Nm
screw tightening torque (6) M24x100 DIN 912-12.9, T_A = 1000 Nm

Oberflaechenquete nach DIN ISO 1302 Reihe 2 Surface quality acc. to DIN ISO 1302 Line 2		Schutzvermerk nach DIN 34 beachten Note protection mark acc. to DIN 34			
Allgemeintoleranzen nach DIN ISO 2768 - mH General tolerances acc. to DIN ISO 2768-		Masstab Scale	1:4	Format DIN Size	A3
ROTEX 160 AFN-SB spez.			 KTR KTR-Kupplungstechnik GmbH D-48407 Rheine		
gezeichnet drawn	Werkstoff Material	Teilnummer Part number	Kz	Lfd.-Nr. Current number	Index Change
Datum 17.03.00	DIN		M	373809	1
Name KO	Gewicht Weight	291.129			