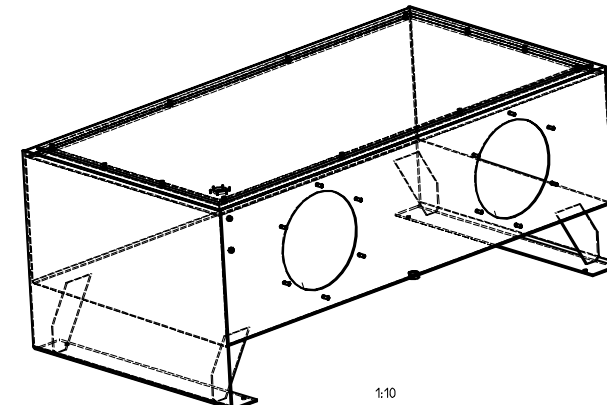
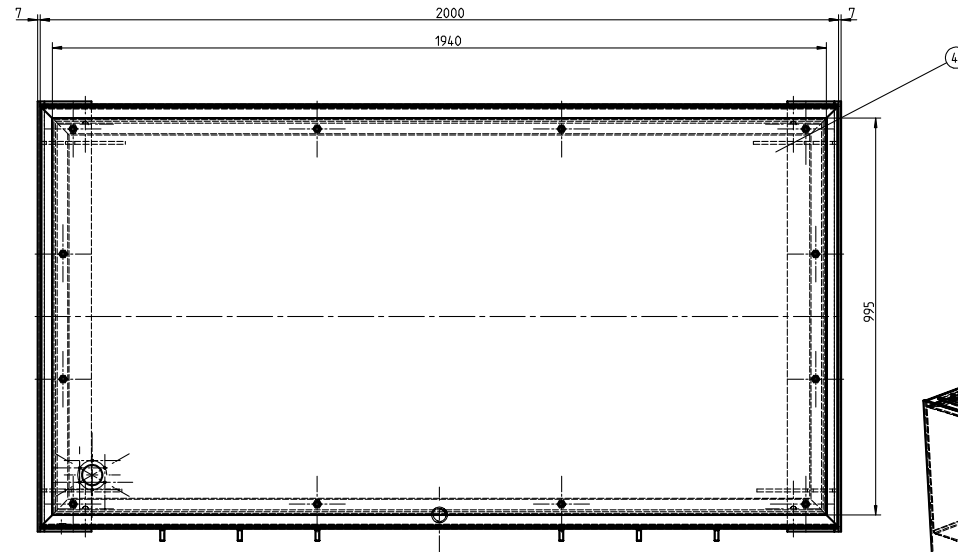
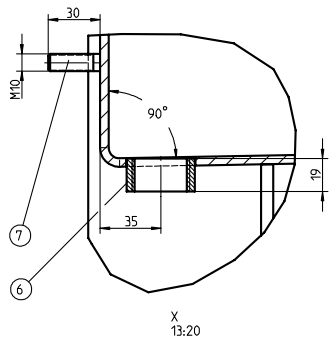
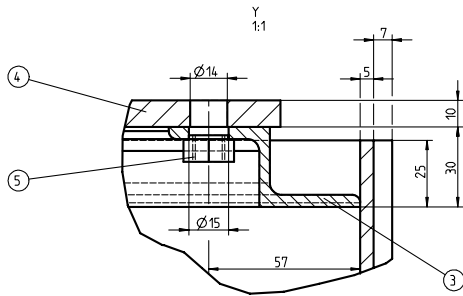
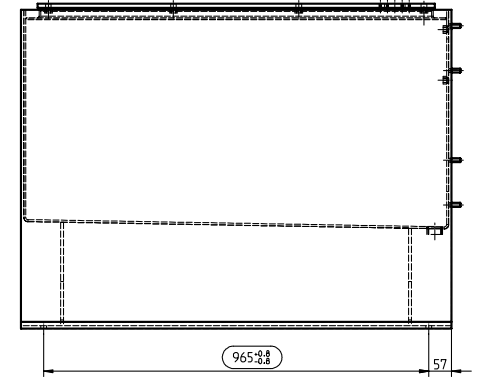
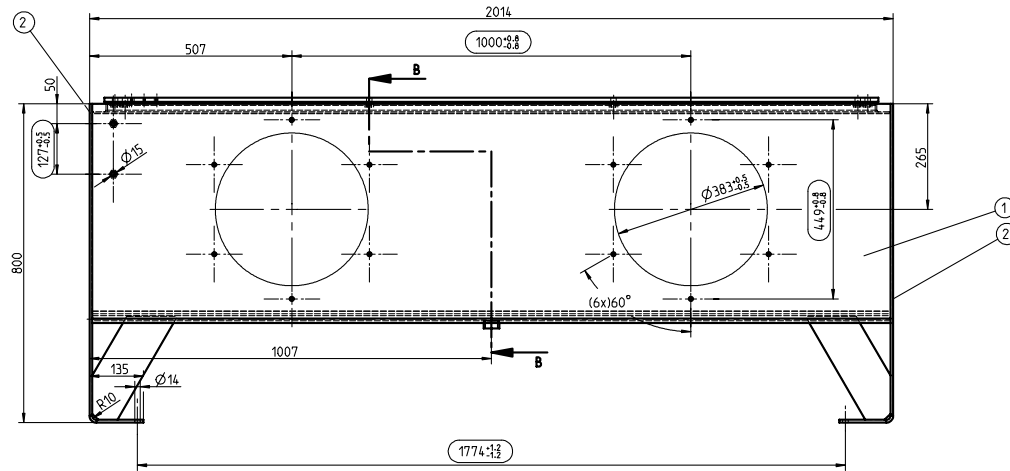
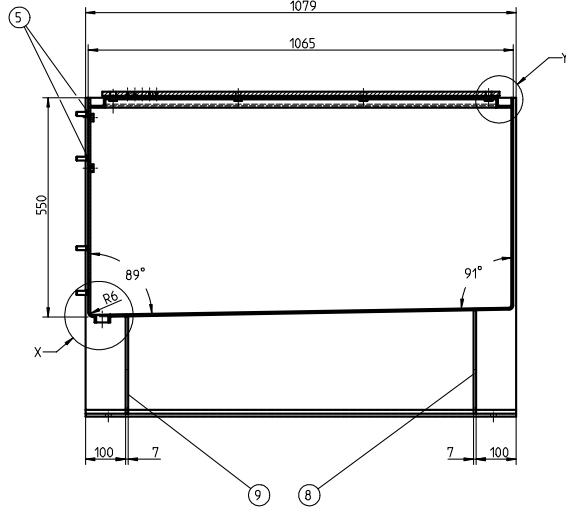



B-B



1:10

Oberflächengüte nach DIN ISO 1302 Reihe 2		Schutzvermerk nach DIN 34 beachten	
Allgemeintoleranzen nach DIN ISO 2768- m		Maßstab	3:20
		Format	A1
<b>Stahlbehälter BNK 1000 A/D</b>			 KTR-Kupplungstechnik GmbH D-48407 Rheine
<b>Zusammenstellung</b>			
gezeichnet	Werkstoff	Teilnummer	Kz
Datum	DIN		Lfd.-Nr.
Bearb.	HM	Gewicht	Index
		444,963	W 370873
			1